

Производитель гарантирует, что данное изделие по используемым материалам, применяемой технологии производства и другим показателям соответствует образцам, прошедшим испытания на прочность и отвечает общим техническим требованиям по ОСТ 37.001.299-93. Во избежание возможных ошибок, перед установкой внимательно ознакомьтесь с инструкцией по монтажу и возможностью применения данного ТСУ к Вашему автомобилю.

ПОРЯДОК МОНТАЖА

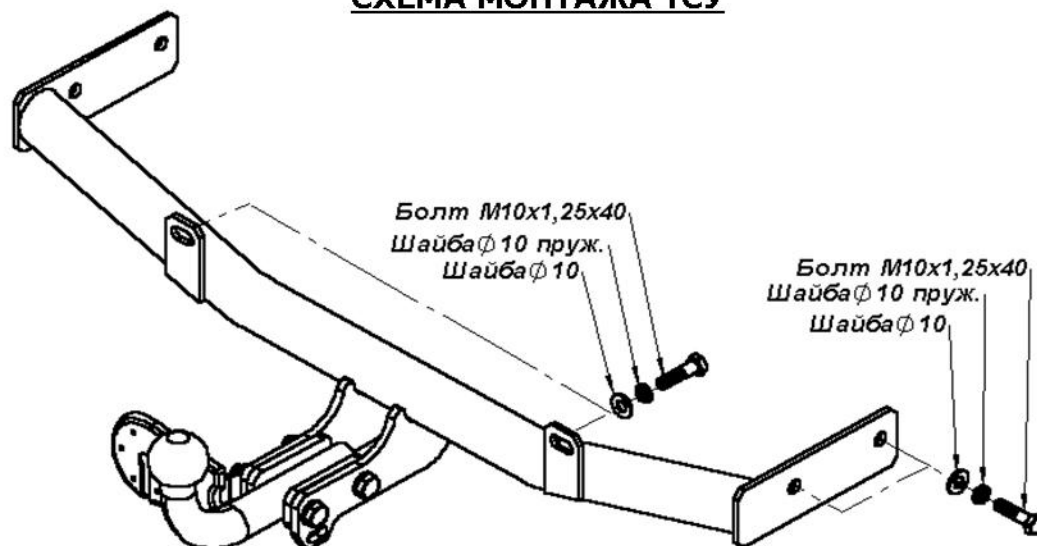
- Снять защитную пленку с заводских отверстий
- Установить ТСУ и закрепить его болтами М10х1,25х40
- Шар и кронштейн розетки крепится согласно схемы.
- После этого необходимо все гайки подтянуть.
- Выполнить электромонтаж сигнализации согласно таблице.
- Установку ТСУ рекомендуется производить специалистами

ЭЛЕКТРОМОНТАЖ

Контакт	Цвет провода на ТСУ	Место соединения
1	Желтый	Левый поворот
2		Свободный
3	Черный	Масса
4	Белый	Правый поворот
5		Свободный
6	Красный	Стоп-сигнал
7	Синий	Габарит



СХЕМА МОНТАЖА ТСУ



Комплектность изделия

Балка ТСУ	1 шт.
Коробка упаковочная	1 шт.
Упаковка полиэтиленовая	1 шт.

Коробка упаковочная

Саморезы	3 шт.
Болт М10х1,25х40	6 шт.
Болт М12х1,25х90	2 шт.
Гайка М12х1,25 с/стопор.	2 шт.
Шайба 10 (пружинная)	6 шт.
Шайба 10	6 шт.
Шайба 12	4 шт.
Дистанционная пластина	2 шт.
Шар VН 0186	1 шт.
Кронштейн розетки	1 шт.
Розетка	1 шт.
Жгут электропроводов 130 см	1 комп.
Инструкция по монтажу	1 шт.