

bosal

Инструкция по монтажу тягово-цепного устройства шарового типа 2193 А для автомобилей **Volkswagen Polo sedan**

	2010 —...
	1000
	75
	А
	12.9



462800,

т. (35363) 7-05-06

ф. (35363) 7-13-20

(495) 785-66-07

www.bosal-autoflex.ru

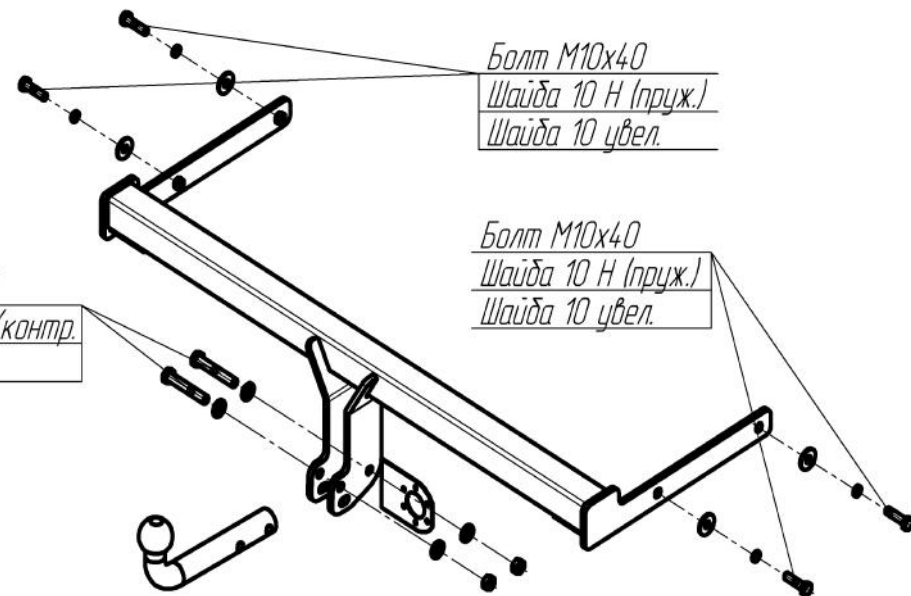
18

« - »:	« - » (8182) 22-48-15
..	.. " 8(8442) 98-74-98
..	.. " 8(343) 379-39-89, 373-42-73
..	.. " 8(343) 26-88-308
..	.. " 8(3952) 710-194
..	.. " 8(495) 777-54-59
..	.. " 8(495)745-79-11
..	.. " 8(495) 788-95-97
..	.. " 8(495) 720-51-03
..	.. " 8(3532) 57-99-85
..	.. " 8-905-899-5012
..	.. " 8(383) 291-59-60
..	.. " 8(831) 279-53-24
..	.. " 8(3422) 98-27-20
..	.. " 8(342) 220-87-87
..	.. " 8-927-002-90-06
..	.. " 8(3462) 24-00-44
..	.. " 8(3842) 21-14-76
..	.. " 8-902-940-4151
..	.. " 8(3452) 32-22-12, 41-52-62
..	.. " 8-961-213-0278
..	.. " 8-917-347-1700
..	.. " 8(351) 269-44-75, 900-72-73
..	.. " 8(3512) 773-76-91

41.55-2005.

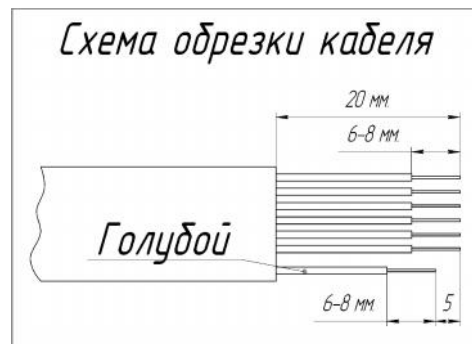
« »

12=80Nm, 10=46Nm.



1			
2			
3			
4			
5			
6			
7			

	1
	1
	1



10 40	4
12 1,25 75	2
12 1,25 /	2
10 (.)	4
10	4
12	4
1	1
	1
0168	1
	1
Vh 0181	1