

bosal

**Инструкция по монтажу
тягово-цепного устройства
шарового типа 3062 А
для автомобилей
Toyota Land Cruiser Prado
LEXUS GX460**

	2010-...
	1500
	75
	17.0



462800,

« - »

18

т. (35363) 7-05-06

факс: (35363) 7-13-20

т. (495) 785-66-07

www.bosal-autoflex.ru

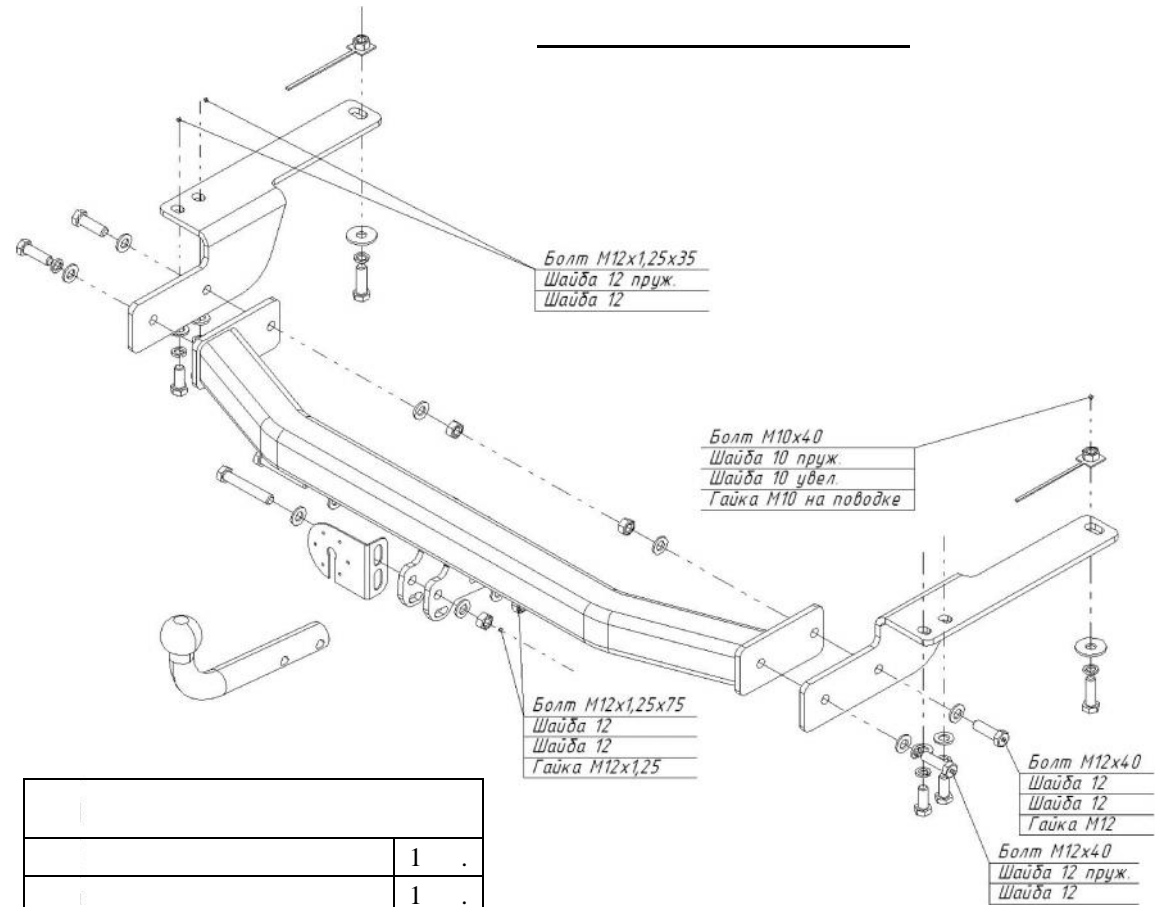
« - »:	(8182) 22-48-15
"	8(8442) 98-74-98
"	8(343) 379-39-89, 373-42-73
"	8(343) 26-88-308
"	8(3952) 710-194
"	8(495) 777-54-59
"	8(495)745-79-11
"	8(495) 788-95-97
"	8(495) 720-51-03
"	8(3532) 57-99-85
"	8-905-899-5012
"	8(383) 291-59-60
"	8(831) 279-53-24
"	8(3422) 98-27-20
"	8(342) 220-87-87
"	8-927-002-90-06
"	8(3462) 24-00-44
"	8(3842) 21-14-76
"	8-902-940-4151
"	8(3452) 32-22-12, 41-52-62
"	8-961-213-0278
"	8-917-347-1700
"	8(351) 269-44-75, 900-72-73
"	8(3512) 773-76-91

41.55-2005.

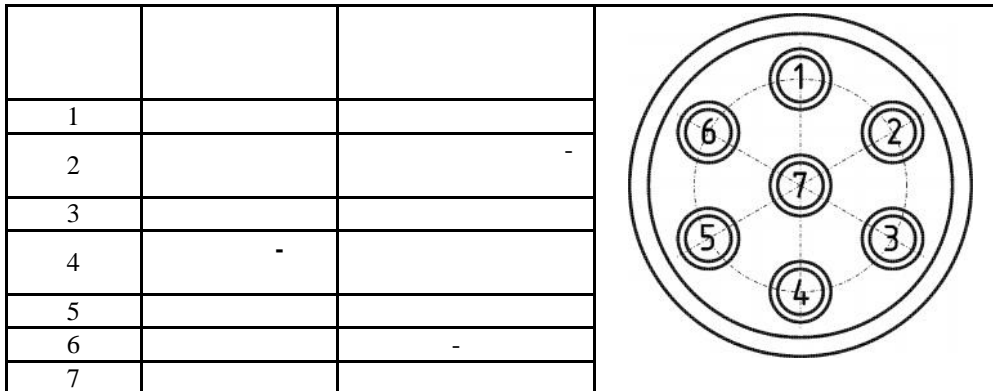
12 1,25 30. (

!)
10 40

10



	1 .
	1 .
	1 .
	1 .
	1 .



4	3 .
4	3 .
4	3 .
4 35	3 .
12 1,25 /	2 .
12 /	2 .
10	2 .
12	14 .
12	6 .
10	2 .
10	2 .

10 40	2 .
12 1,25 30	4 .
12 40	4 .
12 1,25 75	2 .
0800	1 .
	1 .
	1 .
	1 .
190	1 .
	1 .