



**Инструкция по монтажу
тягово-цепного устройства
шарового типа 3073 А
для автомобилей
Lexus RX350**

	2009 —...
	1500
	75
	21

.....
 VIN



462800,

« - »

18

∴ (35363) 7-05-06

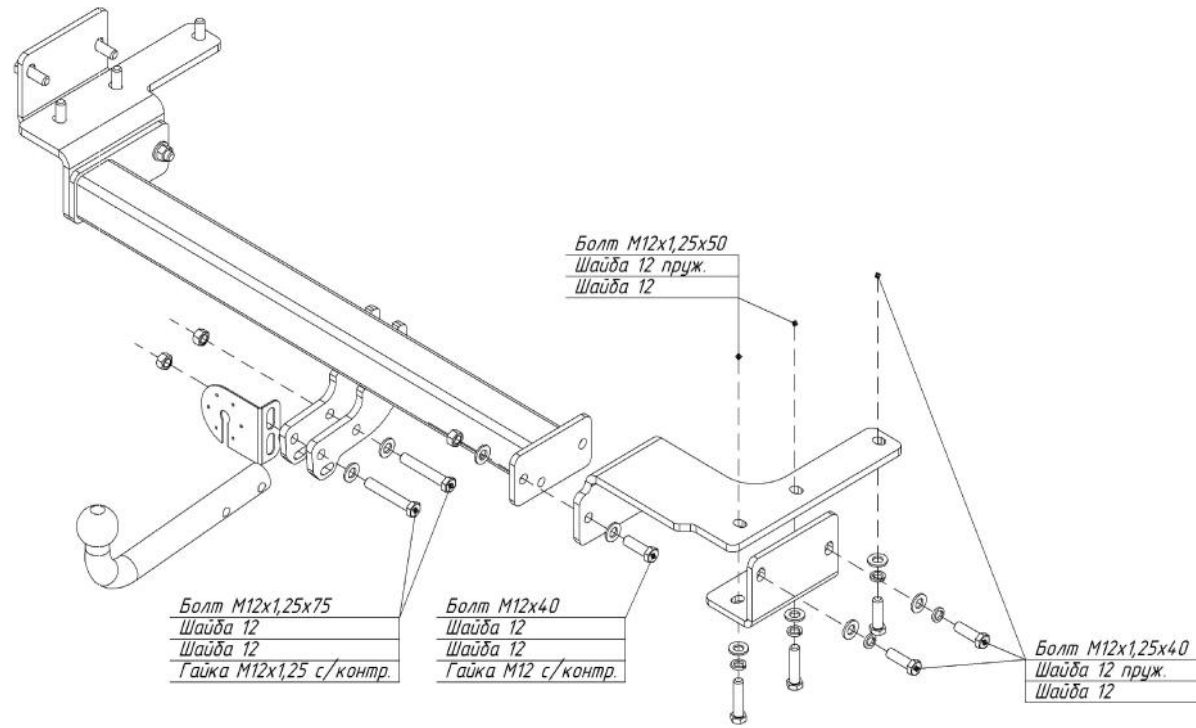
/ : (35363) 7-13-20

(495) 785-66-07

www.bosal-autoflex.ru

« - »:	" (8182) 22-48-15
"	" 8(8442) 98-74-98
"	" 8(343) 379-39-89, 373-42-73
"	" 8(343) 26-88-308
"	" 8(3952) 710-194
"	" 8(495) 777-54-59
"	" 8(495) 745-79-11
"	" 8(495) 788-95-97
"	" 8(495) 720-51-03
"	" 8(3532) 57-99-85
"	" 8-905-899-5012
"	" 8(383) 291-59-60
"	" 8(831) 279-53-24
"	" 8(3422) 98-27-20
"	" 8(342) 220-87-87
"	" 8-927-002-90-06
"	" 8(3462) 24-00-44
"	" 8(3842) 21-14-76
"	" 8-902-940-4151
"	" 8(3452) 32-22-12, 41-52-62
"	" 8-961-213-0278
"	" 8-917-347-1700
"	" 8(351) 269-44-75, 900-72-73
"	" 8(3512) 773-76-91

41.55-2005.



!!!

	1	.
	1	.
	1	.
	1	.
	1	.

	1	1	.
12 1,25 40		4	.
12 40		4	.
12 1,25 50		6	.
12 1,25 75		2	.
12		11	.
12		20	.
12 1,25 /		2	.
12 /		3	.
		1	.
		1	.
VH 0825		1	.
		1	.
		1	.

-			
1			
2			
3			
4	-		
5			
6			
7			

