

Производитель гарантирует, что данное изделие по используемым материалам, применяемой технологии производства и другим показателям соответствует образцам, прошедшим испытания на прочность и отвечает общим техническим требованиям по ОСТ 37.001.299-93. Во избежание возможных ошибок, перед установкой внимательно ознакомьтесь с инструкцией по монтажу и возможностью применения данного ТСУ к Вашему автомобилю.

#### ПОРЯДОК МОНТАЖА

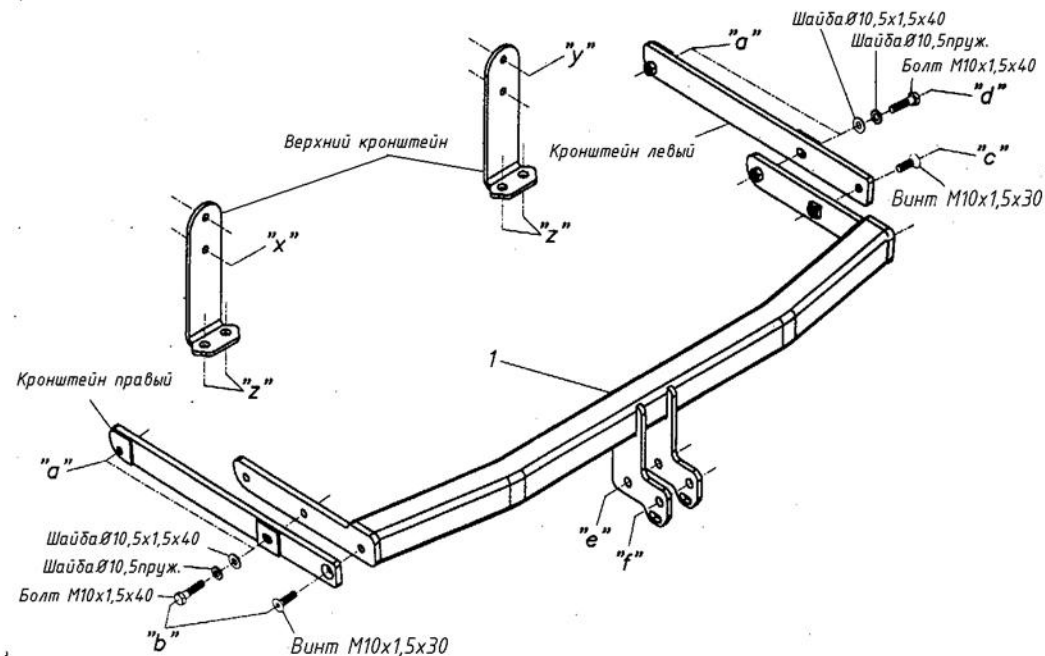
- Снять задний бампер (снять крепежные заклепки)
  - Снять вставку бампера (в дальнейшем она не понадобится)
  - Сделать вырез в бампере в соответствии с прилагаемым шаблоном
- Ford Fiesta:**
- Вставить боковые пластины (2,3) в лонжероны автомобиля и закрепить их через отверстия «а».
  - В соответствии с рисунком, установить ТСУ (1) между боковыми кронштейнами и закрепить их с двух сторон через отверстия «б» (использовать встроенный крепеж)
  - Закрепить шар через отверстие «е», пропустить шар через бампер и закрепить через отверстие «б».
  - Установить ТСУ вдоль продольной оси автомобиля и окончательно затянуть все крепежные элементы.
  - Закрепить задний бампер с помощью прилагаемых заклепок (2 шт.)
- Ford Fusion:**
- Закрепить боковые пластины (2,3) на ТСУ (1) через отверстия «с». Вставить ТСУ в лонжероны автомобиля.
  - В соответствии с рисунком закрепить ТСУ с двух сторон через отверстия «а» и «б» (использовать встроенный крепеж).
  - Установить (приклепать) дополнительные пластины (4) через отверстия «х» (с левой стороны) и отверстия «у» (с правой стороны).
  - Установить и закрепить задний бампер (использовать прилагаемые заклепки, а также заводской пластиковый крепеж).
  - Выполнить электромонтаж сигнализации.
  - Установку ТСУ рекомендуется производить только специалистами.

#### ЭЛЕКТРОМОНТАЖ

Контакт	Цвет провода на ТСУ	Место соединения
1	Желтый	Левый поворот
2	Белый	Задний противотуманный
3	Черный	Масса
4	Зеленый	Правый поворот
5	Оранжевый	Освещение номера
6	Красный	Стоп-сигнал
7	Синий	Габарит



#### СХЕМА МОНТАЖА ТСУ



#### Комплектность изделия

Балка ТСУ	1 шт.
Пластина правая	1 шт.
Пластина левая	1 шт.
Коробка упаковочная	1 шт.
Упаковка полиэтиленовая	1 шт.

#### Коробка упаковочная

Саморезы	3 шт.
Винт М10х30	2 шт.
Болт М10х40	4 шт.
Болт М12х1,25х90	2 шт.
Гайка М12х1,25 с/контр.	2 шт.
Шайба 10	4 шт.
Шайба 10 пруж.	4 шт.
Шайба 12	3 шт.
Заклепка 4,8х16	6 шт.
Кронштейн дополнительный	2 шт.
Дистанционная пластина	2 шт.
Шар VН 0187	1 шт.
Защитный колпачок	1 шт.
Кронштейн розетки	1 шт.
Розетка	1 шт.
Жгут электропроводов 130 см	1 компл.
Инструкция по монтажу	1 шт.
Шаблон выреза бампера	1 шт.