

Производитель гарантирует, что данное изделие по используемым материалам, применяемой технологии производства и другим показателям соответствует образцам, прошедшим испытания на прочность и отвечает общим техническим требованиям по ОСТ 37.001.299-93. Во избежание возможных ошибок, перед установкой внимательно ознакомьтесь с инструкцией по монтажу и возможностью применения данного ТСУ к Вашему автомобилю.

## ПОРЯДОК МОНТАЖА

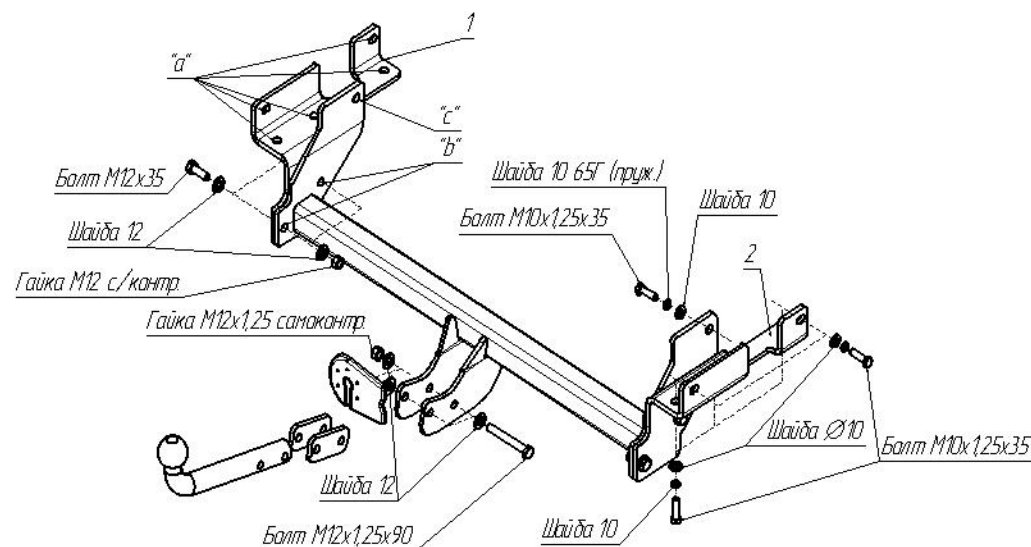
- Снять буксировочные серьги с правой и левой стороны автомобиля (открутить четыре болта М10х1,25х35)
- Снять щиток теплодержателя глушителя (открутить четыре болта М5). Сделать вырез в щитке размером 25х90 см
- Закрепить кронштейны "1" и "2" через отверстия "а" с помощью болтов М10х1,25х35.
- Закрепить ТСУ через отверстия "b" с помощью болтов М12х35
- Установить щиток теплодержателя глушителя
- Установить и закрепить шар ТСУ с помощью болтов М12х1,25х90
- Затянуть все крепежные элементы
- Произвести подключение электропроводки в соответствии со схемой
- Установку ТСУ рекомендуется производить только специалистами.

## ЭЛЕКТРОМОНТАЖ

Контакт	Цвет провода на ТСУ	Место соединения
1	Желтый	Левый поворот
2	Белый	Задний противотуманный
3	Черный	Масса
4	Зеленый	Правый поворот
5	Оранжевый	Освещение номера
6	Красный	Стоп-сигнал
7	Синий	Габарит



## СХЕМА МОНТАЖА ТСУ



### Комплектность изделия

Балка ТСУ	1 шт.
Кронштейн правый	1 шт.
Кронштейн левый	1 шт.
Коробка упаковочная	1 шт.
Упаковка полиэтиленовая	1 шт.

### Коробка упаковочная

Саморезы	3 шт.
Гайка М 12 х1,25 с/контр.	2 шт.
Гайка М 12 с/контр.	4 шт.
Шайба 12	11 шт.
Шайба 10	12 шт.
Шайба 10 пруж.	12 шт.
Болт М12х90х1,25	2 шт.
Болт М12х35	4 шт.
Болт М10х1,25х35	12 шт.
Дистанционная пластина	2 шт.
Шар VHO810	1 шт.
Защитный колпачок	1 шт.
Кронштейн розетки	1 шт.
Розетка	1 шт.
Жгут электропроводов 190 см	1 компл.
Инструкция по монтажу	1 шт.