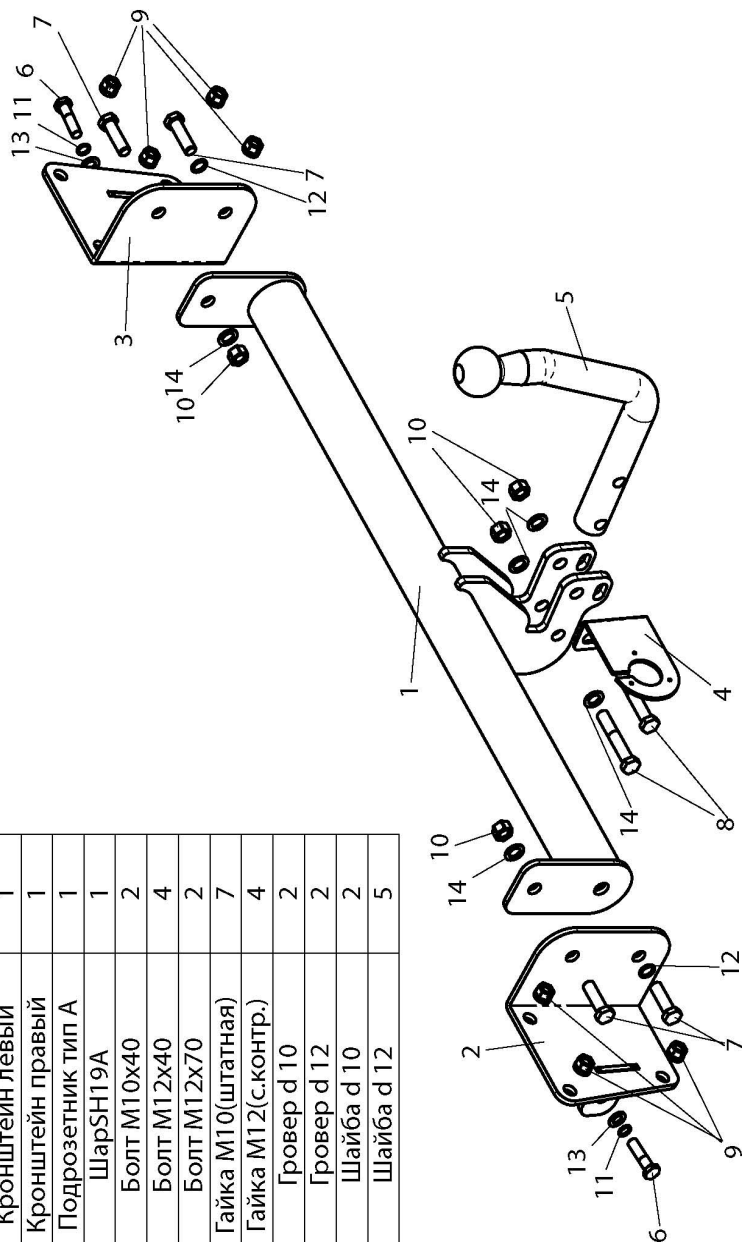


# Фаркоп "LEADER" V107-A Схема сборки

Поз.	НАИМЕНОВАНИЕ	К-ВО
1	Балка ТСУ	1
2	Кронштейн левый	1
3	Кронштейн правый	1
4	Подрозетник тип А	1
5	Шар SH19A	1
6	Болт M10x40	2
7	Болт M12x40	4
8	Болт M12x70	2
9	Гайка M10(штатная)	7
10	Гайка M12(с.контр.)	4
11	Ровер d 10	2
12	Ровер d 12	2
13	Шайба d 10	2
14	Шайба d 12	5



## VOLKSWAGEN PASSAT B6 (седан) 2005 – 2011 г.в.

Артикул	D(кН)	S(кг)	T(кг)	C(кг)
V107-A	7,6	75	1950	1300

D = g\* TCU+C (горизонтальная сила, действующая между тягачом и прицепом)  
S — статическая вертикальная нагрузка на шар ТСУ  
T — технически допустимая масса тягача

C — масса, передаваемая на грунт осью или осями прицепа с центрально расположенной осью, когда он сцеплен с тягачом и загружен до технически допустимой максимальной массы

**Тягово-сцепное устройство (V107-A) для VOLKSWAGEN PASSAT B6 (СЕДАН) 2005 - 2011 г.в. предназначено для сцепки легкового автомобиля с буксируемым прицепом полной массой до 1300 кг, скорость автопоезда не должна превышать 80 км/час.**

Технические характеристики ТСУ соответствуют **ГОСТ Р 41.55-2005** (Правила ЕЭК ООН №55) «Единообразные предписания, касающиеся механических сцепных устройств. Состав транспортных средств».

Изготовитель постоянно совершенствует ТСУ, поэтому *некоторые конструктивные изменения могут быть не отражены в настоящем издании.*

### 1. ТЕХНИЧЕСКИЕ ДАННЫЕ

Тип соединения: шаровой Диаметр сцепного шара: 50 мм Масса комплекта ТСУ: 14,72 кг

### 2. КОМПЛЕКТ ПОСТАВКИ

ТСУ (V107-A)  
для VOLKSWAGEN PASSAT B6 (седан).....1 шт. Пакет электропроводки .....1 шт.  
Пакет комплектующих.....1 шт. Руководство по эксплуатации.....1 шт.

### 3. МОНТАЖ ТСУ

**Установка ТСУ должна осуществляться только в сервисных центрах, имеющих лицензию на данный вид работ. Перед установкой ТСУ внимательно ознакомьтесь с настоящей инструкцией. Предварительно очистите резьбовые соединения от краски (при необходимости).**

**Внимание : все резьбовые соединения , при установке , изначально не затягивать !**

- Перед тем, как произвести монтаж ТСУ, автомобиль необходимо установить на смотровой яме, отсоединить аккумуляторную батарею, затормозить автомобиль стояночным тормозом, под колеса положить упоры.
  - Работу по монтажу должны производить два человека, соблюдая меры предосторожности.
  - Перед установкой ТСУ необходимо снять задний бампер.
  - Открутить крепления усилителя заднего бампера и демонтировать усилитель (в дальнейшем он не понадобится).
  - Установить кронштейны ТСУ (2,3) в лонжероны автомобиля и закрепить болтами M10x40 (6) , используя штатные отверстия в лонжеронах и штатными гайками крепления усилителя бампера (6). Собрать ТСУ на автомобиле.
  - Произвести вырез в бампере автомобиля по шаблону. Установить бампер на автомобиль.
  - Установить на ТСУ съемный шар (5) и штепсельный разъем (ШР).
  - Подсоединить жгут проводов от ШРа к электропроводке автомобиля
- (рекомендуется установка « Блока управления (smart connect) SM-3,0 » артикул KPL-024).**
- Подсоединить аккумуляторную батарею и проверить действие сигналов.

#### Моменты затяжки резьбовых соединений

Номинальный диаметр резьбы	Шаг резьбы**, мм	Гайка (класс прочности по ГОСТ 1759-70)					Болт (класс прочности по ГОСТ 1759-70)				
		4;5;6	5;6	6;8	8;10	10;12	5.8	6.8	8.8	10.9	12.9
8	1,25	1,6	1,8	2,5	3,6	4,0	1,6	1,8	2,5	3,6	4,0
10	1,25	3,2	3,6	5,6	7,0	9,0	3,2	3,6	5,6	7,0	9
12	1,25	5,6	6,2	10,0	12,5	16,0	5,6	6,2	10,0	12,5	16,0
14	1,5	8,0	10,0	16,0	20,0	25,0	8,0	10,0	16,0	20,0	25,0
16	1,5	11,0	14,0	22,0	32,0	36	11,0	14,0	22,0	32,0	36

\*\*При применении резьбовых соединений с крупным шагом момент затяжки назначается по этой же таблице.