



PRZEZNACZENIE

Zaczepek kulowy **C-265** jest przeznaczony do holowania przyczepy. Zaczepek ten posiada aktualne Świadectwo Homologacji uprawniające do oznaczenia wyrobu znakiem homologacji **E20**.

WARUNKI MONTAŻU

Zaczepek kulowy **C-265** może być używany i eksploatowany w samochodzie o właściwym stanie technicznym elementów nadwozia. Zaczepek musi być zamontowany i eksploatowany w samochodzie zgodnie z niniejszą instrukcją.

Wszystkie śruby i nakrętki występujące w zaczepek kulowym muszą być dokręcone odpowiednim momentem obrotowym (M_0) o wartościach podanych w poniższej tabeli (dla śrub w klasie 8.8):

M8 - 25 (Nm)	M12 - 85 (Nm)
M10 - 50 (Nm)	M16 - 200 (Nm)

WARUNKI EKSPLOATACJI

Zaczepek kulowy **C-265** posiada tabliczkę znamionową określającą prawidłowe i bezpieczne obciążenie zaczepeku, tj.:

Typ: C-265	Numer katalogowy zaczepeku kulowego
A50-X	Klasa zaczepeku kulowego (urządzenia sprzęgającego)
E20 55R-01 3530	Nr świadectwa Homologacji zaczepeku kulowego
D = 9,6 kN	Teoretyczna siła odniesienia działająca na zaczepek kulowy
S = 75 kg	Max. Dopuszczalne obciążenie pionowe kuli zaczepeku
R = 1800 kg	Max. dopuszczalne obciążenie holowanej przyczepy

Siłę D wylicza się ze wzoru:

$$D = g \times \frac{T \times R}{T + R} \text{ kN}$$

T-technicznie dopuszczalna maksymalna masa, w tonach, pojazdu ciągnącego (także ciągników holujących) łącznie, jeśli występuje, z obciążeniem pionowym przyczepy z osią centralną.

R-technicznie dopuszczalna maksymalna masa, w tonach, przyczepy samochodowej z dyszlem ruchomym w płaszczyźnie pionowej lub naczepey.

g- przyspieszenie ziemskie (przyjmowane jako 9,81 m/s²)

Podczas eksploatacji poszczególne elementy zaczepeku kulowego powinny być utrzymane w należytnym stanie technicznym i zabezpieczone przed działaniem korozji. W czasie holowania przyczepy musi być złączona dodatkowym elastycznym złączem o odpowiedniej wytrzymałości (linka, łańcuch). W czasie eksploatacji zaczepeku kulowego należy okresowo sprawdzać połączenia śrubowe, a w przypadku poluzowania nakrętek należy je dokręcić.

MONTAŻ

Zaczepek kulowy **C-265** składa się z następujących elementów:

- | | |
|---|--|
| 1. Korpus - 1 szt. | 9. Uchwyt gniazda elektrycznego - 1 szt. |
| 2. Kula (ACS-3010) - 1 szt. | 10. Śruba M10x35 (PN/M-82105) - 8 szt. |
| 3. Gniazdo kuli (ACS) - 1 szt. | 11. Śruba M12x25 (PN/M-82105) - 3 szt. |
| 4. Kątownik prawy - 1 szt. | 12. Śruba M12x30 (PN/M-82105) - 1 szt. |
| 5. Kątownik lewy - 1 szt. | 13. Podkładka sprężysta Ø10,2 - 12 szt. |
| 6. Podkładka - 2 szt. | 14. Podkładka sprężysta Ø12,2 - 4 szt. |
| 7. Podkładka specjalna Ø30/Ø10,5x3 - 8 szt. | 15. Podkładka okrągła Ø13,0 - 4 szt. |
| 8. Podkładka specjalna Ø30/Ø10,5x5 - 2 szt. | 16. Nakrętka M10 - 8 szt. |

W celu zamontowania zaczepeku kulowego należy przestrzegać poniższego opisu:

1. Montaż zaczepeku nie wymaga podcinania zderzaka tylnego natomiast wymaga jego demontażu.
2. Zdemontować zderzak wraz ze wzmocnieniem (wzmocnienie nie będzie ponownie wykorzystane).
3. Wsunąć do wnętrza podłużnic kątowniki (4, 5) i skrócić luźno od spodu śrubami M10x35 (10) wraz z podkładkami sprężystymi Ø10,2 (13), podkładkami (6) i podkładkami Ø30/Ø10,5x5 (8).
4. Przyłożyć korpus (1) do pasa tylnego na wystające szpilki i skrócić nakrętkami M10 (16) wraz z podkładkami sprężystymi Ø10,2 (13) i podkładkami Ø30/Ø10,5x3 (7).
5. Dokręcić kątowniki (4, 5) do korpusu (1) śrubami M10x35 (10) wraz z podkładkami Ø30/Ø10,5x3 (7), podkładkami sprężystymi Ø10,2 (13) i nakrętkami M10 (16).
6. Dokręcić wszystkie śruby.
7. Do korpusu (1) dokręcić gniazdo kuli (3) i uchwyt gniazda elektrycznego (9) śrubami M12x30 (12)- 1 szt. i M12x25 (11)- 3 szt. wraz z sprężystymi Ø12,2 (14) i podkładkami okrągłymi Ø13,0 (15).
8. Zamontować zderzak
9. Wpiąć kule (2) do gniazda (3) według załączonej instrukcji.

Uwaga:

Do korpusu (wspornika pociągowego) (1) może być zamontowana kula (2) o innej konstrukcji niż podano w niniejszej instrukcji pod warunkiem, że:

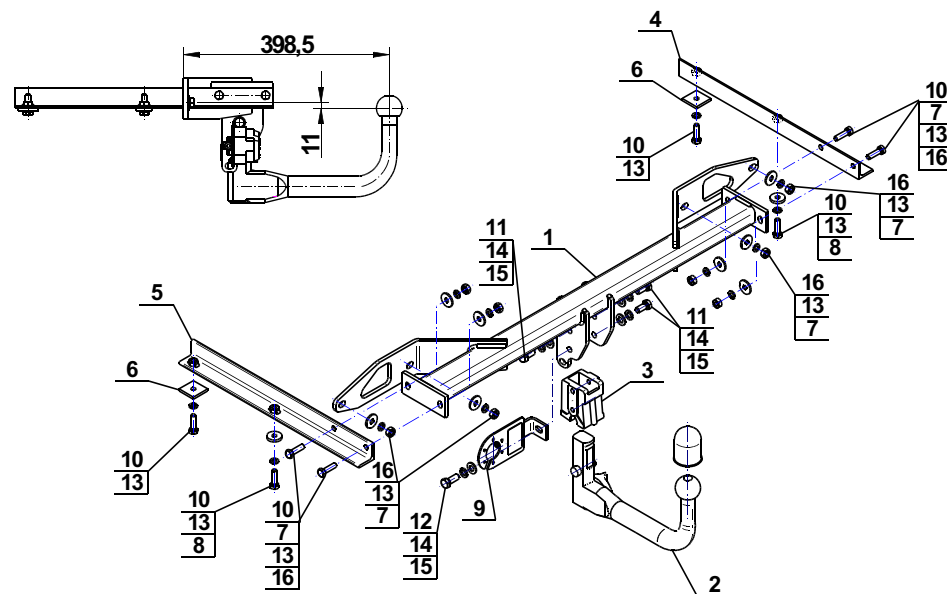
1. Zastosowana kula posiada tabliczkę znamionową z numerem homologacji.
2. Parametry D i S mają wartość większą lub równą od wartości korpusu (1).
3. Położenia środka kuli jest zgodne z rysunkiem.

Przestrzeganie niniejszej instrukcji zapewnia prawidłowy montaż i eksploatację zaczepeku kulowego C-265.

Po zamontowaniu zaczepeku kulowego należy uzyskać wpis w **dowodzie rejestracyjnym** pojazdu.

UWAGA: Sprawdzać połączenia śrubowe po przejechaniu 1000 km. Kulę zawsze utrzymywać w czystości i smarować smarem stałym. Stosować osłonę kuli. Wszystkie uszkodzenia mechaniczne zaczepeku kulowego wykluczają dalszą jego eksploatację. Uszkodzony zaczepek **nie może być naprawiany**. W przypadku nie przestrzegania opisanego sposobu montażu lub niewłaściwego jego użytkowania producent **nie ponosi odpowiedzialności** za powstałe szkody.

SCHEMAT MONTAŻU



UWAGA:

Cena zaczepeku kulowego nie obejmuje wiązki elektrycznej.



TOW BAR FOR Chevrolet Cruze (Estate) (2012 -) FITTING AND OPERATION MANUAL

Cat. No.C-265

DESTINATION

Tow bar **C-265** is designed for towing a trailer. This ball hook has a current certification of approval authorizing the product with **E20** certification sign.

FITTING CONDITIONS

Tow bar **C-265** can be used and operated in a car with proper technical conditions of body elements. Those parts cannot be mechanically damaged. The ball hook has to be installed and operated in a car according to this instruction. All bolts and nuts in ball hook have to be screwed down with proper torque (Mo). Torque values are given below:

M8	-	25 (Nm)	M12	-	85 (Nm)
M10	-	50 (Nm)	M16	-	200 (Nm)

OPERATION CONDITIONS

The tow bar **C-265** has a rating plate describing correct and safe loads of the hook:

Typ: C-265	Tow bar catalogue number.
A50-X	Tow bar class (compressing device)
E20 55R-01 3530	Tow bar certification of approval number
D = 9,6 kN	Theoretical related force working on a ball hook
S = 75 kg	Max permissible vertical load of the hook ball
R = 1800 kg	Max permissible load of towing trailer

D - force is calculated using the following formula:

$$D = g \times \frac{T \times R}{T + R} \text{ kN}$$

T-technically permissible maximum mass in tonnes of the towing vehicle (also towing tractors) including, if necessary, the vertical load of a centrale axle trailer.
R-technically permissible maximum mass in tonnes of the full trailer with drawgal free to move in the vertical plane or of the semi-trailer.
g-acceleration due to gravity (assumed as 9,81 m/s²)

During operating individual elements of ball hook should be kept in a proper technical condition and protected from corrosion. The trailer must be linked with an elastic joint with proper durability (cord, chain) while towing. It is necessary to check periodically bolt joints during operating the ball hook. If screws are eased, it is necessary to screw them down.

FITTING

The tow bar **C-265** is made up of the following elements:

1. Towbar mainframe	- 1 piece	9. Electrical socket plate	- 1 piece
2. Tow ball (ACS-3010)	- 1 piece	10. Screw M10x35	- 8 pieces
3. Tow ball socket (ACS)	- 1 piece	11. Screw M12x25	- 2 pieces
4. Right angle bar	- 1 piece	12. Screw M12x30	- 1 piece
5. Left angle bar	- 1 piece	13. Spring washer Ø10,2	-12 pieces
6. Washer	- 2 pieces	14. Spring washer Ø12,2	- 4 pieces
7. Special washer Ø30/Ø10,5x3	- 8 pieces	15. Round washer Ø13,0	- 4 pieces
8. Special washer Ø30/Ø10,5x5	- 2 pieces	16. Nut M10	- 8 pieces

Please follow the installation fitting instruction below in order to ensure correct installation of the towbar:

10.12.2013.

Cat. No. C-265

1. Installation does not require cutting of the rear bumper of the car while requiring its removal.
2. Remove the rear bumper with the reinforcement (the reinforcement will be not re-used)
3. Attach angle bars (4, 5) to interior part of the stringers and turn from below using bolts M10x35 (10) with spring washers Ø10,2 (13), washers (6) and washers Ø30/Ø10,5x5 (8).
4. Apply the towbar mainframe (1) to the rear belt on protruding pins and turn using nuts M10 (16) with spring washers Ø10,2 (13) and washers Ø30/Ø10,5x3 (7).
5. Tighten the angle bars (4, 5) to the towbar mainframe (1) using bolts M10x35 (10) with washers Ø30/Ø10,5x3 (7), spring washers Ø10,2 (13) and nuts M10 (16).
6. Tighten all screws.
7. Attach the tow ball socket (3) and electrical plate (9) to the towbar mainframe (1) using bolts M12x30 (12)- 1 pc. and M12x25 (11)- 3 pc. with spring washers Ø12,2 (14) and round washers Ø13,0 (15).
8. Install the bumper.
9. Plug the tow ball (2) into the socket (3) following the attached instructions.

Caution:

To different types of (2) may be attached to the (towing bracket) (1) only if:

1. The adapted tow has its own information label with homologation number
2. D and S values are equal or higher than (1) value.
3. Tow ball centre-point is in accordance with the drawing.

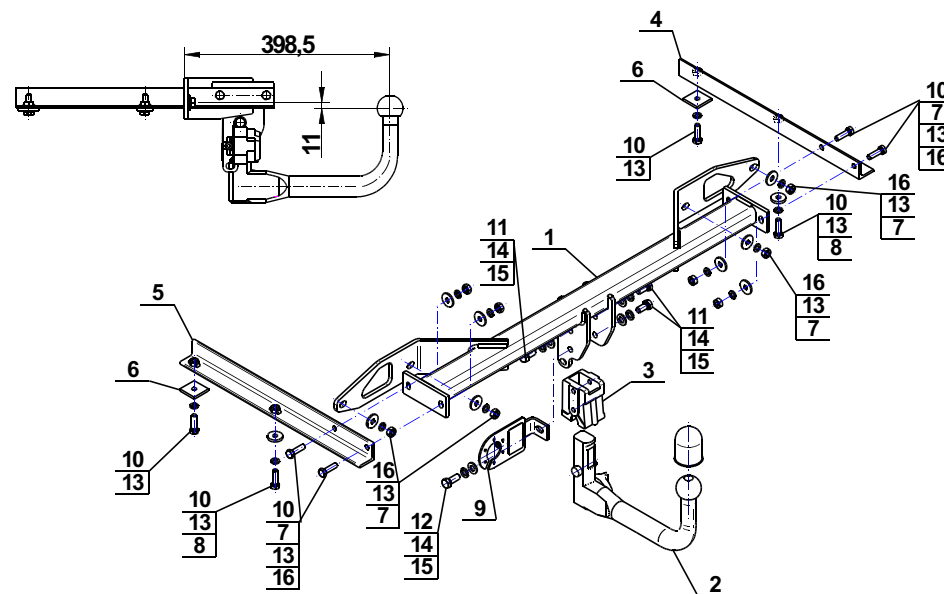
Obeying this instruction assures correct montage and the C-265 tow bar operating.

After assembling of the tow bar you have to get entry in cars **registration book**.

CAUTION :

Check if all bolts and nuts are correctly tightened after 1000km. Keep tow ball clean, grease and cased. All mechanical damages of tow bar excludes its further exploitation. Damaged ball hook **cannot be repaired**. In case of braking the rules of montage or unproper usage manufacturer **do not take responsibility** for arised damages.

MONTAGE DIAGRAM



NOTE :

Bunch of wires is not included (in total price).

Cat. No. C-265