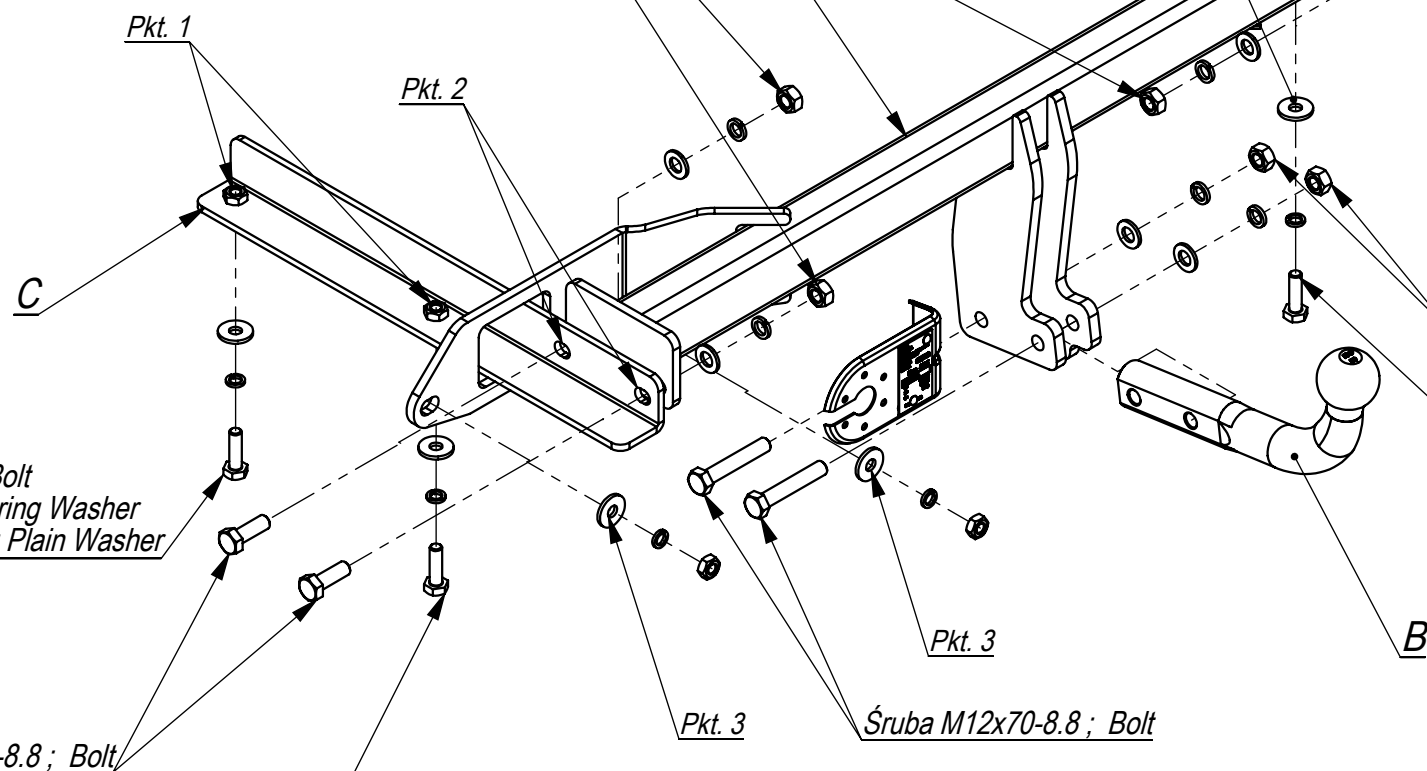
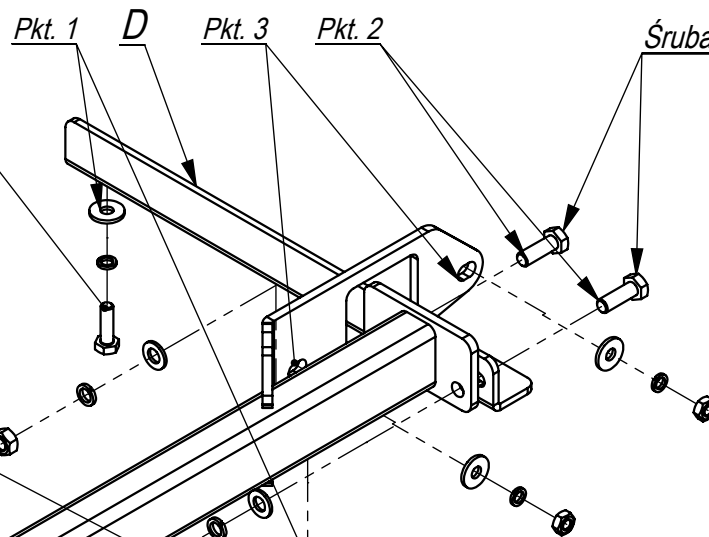


Śruba M10x35-8.8 ; Bolt
Podkł. spręż. 10,2 ; Spring Washer
Podkł. okr. pow. 10,5 ; Plain Washer

Nakrętka M12 ; Nut
Podkł. spręż. 12,2 ; Spring Washer
Podkł. okr. 13 ; Plain Washer

Śruba M12x40-8.8 ; Bolt



Nakrętka M12 ; Nut
Podkł. spręż. 12,2 ; Spring Washer
Podkł. okr. 13 ; Plain Washer

Śruba M10x35-8.8 ; Bolt
Podkł. spręż. 10,2 ; Spring Washer
Podkł. okr. pow. 10,5 ; Plain Washer

Śruba M10x35-8.8 ; Bolt
Podkł. spręż. 10,2 ; Spring Washer
Podkł. okr. pow. 10,5 ; Plain Washer

Śruba M12x40-8.8 ; Bolt

Śruba M10x35-8.8 ; Bolt
Podkł. spręż. 10,2 ; Spring Washer
Podkł. okr. pow. 10,5 ; Plain Washer

Nr katalogowy CH/012
Marka Chevrolet Cruze sedan
Chevrolet Cruze HB 5d

od 2009 ->
od 2011 ->



96-111 Kowiesy, Chojnata 23 A
tel. +48 46 831 73 31

Gniazdo 7-biegunowe 12V
z ruchomymi bolcami
Symbol SWW 1135-812

Oznaczenie zacisku	Zacisk do łączenia przewodów	Kolory
31	do masy pojazdu	Biały , white
L	do świateł kierunku jazdy lewych	Żółty , yellow
R	do świateł kierunku jazdy prawych	zielony, green
54	do świateł hamowania	czerwony, red
58L	do świateł pozycyjnych lewych	czarny, black
58R	do świateł pozycyjnych prawych	brązowy, brown
+	tylne światła przeciwmgłowe	niebieski , blue

Moment skręcający dla śrub i nakrętek (8.8)

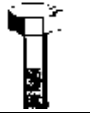


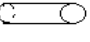


Torque settings for nuts and bolts (8.8)

M8	25 Nm	M12	85 Nm
M10	55 Nm	M14	135 Nm
M16	195 Nm		

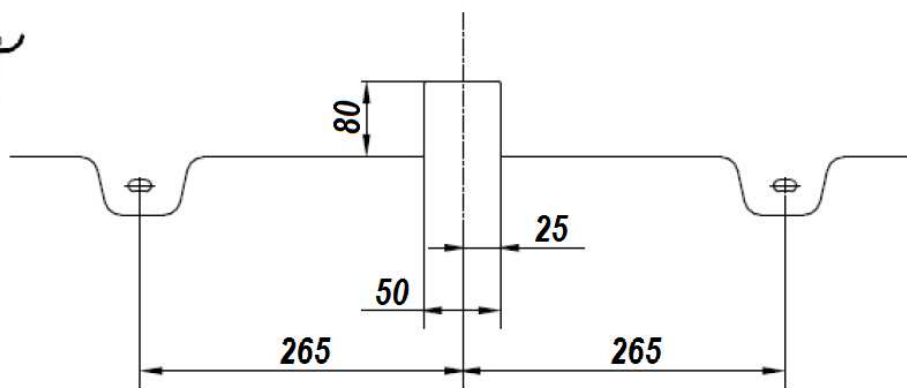
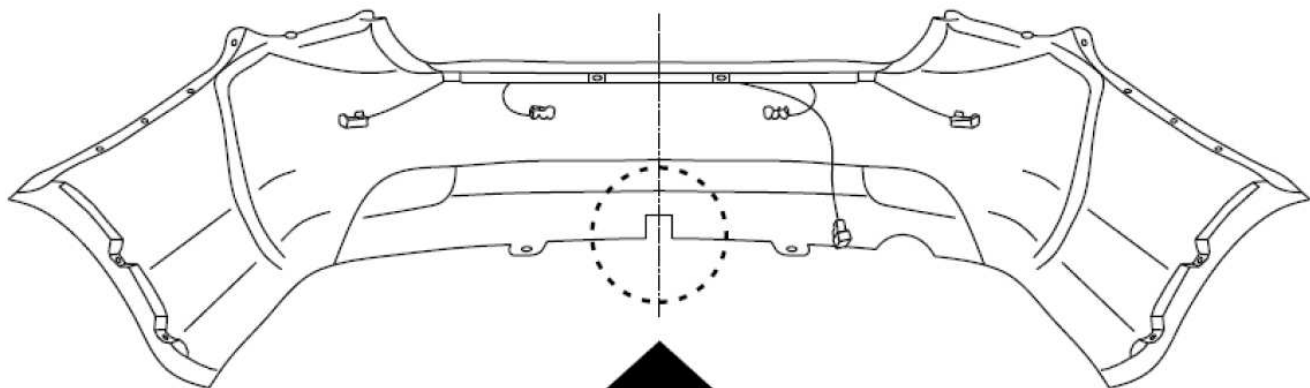
Chevrolet Cruze
09 -
NO CAT. CH/012

INSTRUKCJA MONTAŻU:
FITTING INSTRUCTION:

ZESTAW ŚRUBOWY:
FASTENING MEANS:

	-M12x70 8.8 -M12x40 8.8 -M10x35 8.8	2szt 4szt 4szt		-Ø30	8szt
	-M12 -M10	6szt 8szt			
	-M12	2szt			
	-M12 -M10	6szt 4szt			

- Odkręcić osłonę progu bagażnika a następnie odkręcić lampy i zderzak.
- Belkę zderzeniową odkręcić (belka nie będzie już potrzebna).
- Belkę haka A przykręcić nakrętkami M10 poprzez śruby technologiczne w samochodzie do tylnego pasa w miejsce belki zderzeniowej.
- Elementy C i D wsunąć w otwory podłużnic lekko przykręcając śrubami M10x35 a następnie przykręcić do belki haka śrubami M12x40 8.8
- Wyciąć w dolnej części zderzaka, w jego osi fragment 50x80.
- Dokręcić wszystkie śruby z momentem według tabeli.
- Założyć zderzak, lampy i osłonę progu.
- Dokręcić kulę i blachę gniazda elektrycznego śrubami M12x70 8.8
- Podłączyć instalację elektryczną.



Zakład Produkcyjno Handlowo Usługowy
96-111 Kowiesy, Chojnata 23A
tel. (0-46) 831 73 31, fax 831 74 29
www.hakpol.pl
POLAND

Zaczep kulowy do samochodu:

Chevrolet Cruze
09 -
Nr katalogowy **CH/012**

KARTA GWARANCYJNA

Warunki gwarancyjne i postępowanie reklamacyjne

1. Producent zobowiązuje się do wymiany wadliwego wyrobu w okresie 12 miesięcy od daty zakupu lub 24 miesięcy od daty produkcji, w terminie 14-dniowym.
2. Wymianę wadliwego wyrobu dokonuje się w miejscu zakupu lub bezpośrednio u producenta.
3. Nie podlega reklamacji gwarancyjnej zaczep kulowy, którego uszkodzenie nastąpiło:
 - a) wskutek wypadku,
 - b) wskutek nieprzestrzegania zasad prawidłowej obsługi, eksploatacji, konserwacji podanych w instrukcji.
4. Karta gwarancyjna bez daty sprzedaży, pieczęci sklepu lub warsztatu montującego, nie może służyć jako podstawa do reklamacji.
5. W skutek nie prawidłowego zamontowania zaczepu.

Przeznaczenie

Zaczep kulowy zamontowany do samochodu przeznaczony jest do holowania przyczep towarowych i turystycznych.

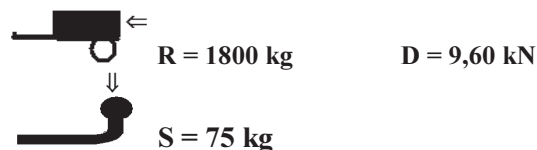
Warunki zamontowania

Zaczep może być zamontowany i eksploatowany w samochodzie, który posiada właściwy stan techniczny elementów podwozia, poprzez które następuje podłączenie zaczepu.

Elementy te nie mogą być uszkodzone mechanicznie ani poprzez działanie korozji.

WARUNKI EKSPLOATACJI

Zaczep posiada tabliczkę znamionową obowiązującą użytkownika w zakresie prawidłowego i bezpiecznego obciążenia.



W czasie całej eksploatacji należy poszczególne elementy zaczepu utrzymywać w należyтым stanie technicznym (właściwie dokręcone elementy złączone, całość konstrukcji zabezpieczona przed działaniem korozji).

Przyczepa musi być połączona z zaczepem kulowym dodatkowym złączem o odpowiedniej wytrzymałości (łańcuch, linka z zapięciem).

UWAGA

Uszkodzenia mechaniczne zaczepu kulowego np. w wyniku najechania, zaczepienia przeszkodę, wykluczają dalszą eksploatację zaczepu.

Uszkodzony zaczep kulowy nie może być naprawiany.

Sprawdzić śruby mocujące zaczep kulowy po około 1000 km przebiegu eksploatacji.

Nacisk pionowy na kulę zaczepu nie może przekroczyć 75 kg.

Po zamontowaniu zaczepu kulowego należy dokonać przeglądu na stacji diagnostycznej!

data sprzedaży.....

nr rej poj

Data produkcji.....-.....
m-c rok.

.....
pieczęć sprzedawcy.

e20*94/20*00