

AUDI A-3 (1996-2003)  
SKODA OCTAVIA / OCT. COMBI ('97-2004)  
LEON (1999-2005) / TOLEDO ('99-2004) /  
TOLEDO 2012→ / VOLKS. GOLF IV / BORA /  
NEW BEATLE / SKODA ROOMSTER ('06→)  
SKODA RAPID (5P) 2012→  
SKODA SPACEBACK 2013→



**E**

Enganches Aragón ofrece una garantía de sus productos por un período de dos años a partir de la fecha de entrega conforme a lo dispuesto en la Directiva 1999/44/CE y la ley 23/2003 quedando limitada al reemplazo de la mercancía defectuosa y en ningún caso se extenderá a daños o perjuicios consecuenciales.

Enganche fabricado por ENGANCHES ARAGÓN adaptable a la marca del vehículo.

Queda formalmente prohibido cualquier tipo de modificación, transformación o alteración sobre cualquiera de nuestros productos. El incumplimiento de esto daría lugar inmediatamente a la anulación de la homologación y de la garantía del producto.

Dependiendo de la versión y el año, una parte del paragolpes puede ser necesariamente recortada.

La información proporcionada por nosotros para el recorte del paragolpes es sólo una ayuda no vinculante.

El recorte se sabrá correctamente durante el montaje, con el tamaño requerido.

Es necesario sellar todos los puntos de anclaje del vehículo donde va sujeto el enganche para evitar la entrada de agua.

**GB**

Enganches Aragon offers a two years guarantee of their products from the delivery date according to arranged in the european directive 1999/44/CE and law 23/2003 being limited to the replacement of faulty products and in no case will be extended to damages or consequent harms.

Towbar made by ENGANCHES ARAGON adaptable to the brand of the vehicle.

It is forbidden to make any modification to our towbars. The breach of this condition will cancel the approval and the guarantee product.

Depending on car's version and year, part of the bumper need to be cut.

Information provided by us for the cutting of bumper is only a non binding help.

The cut will know properly during assembly with the required size.

It is necessary to seal all the anchor points of the vehicle where the tow bar is fixed to prevent entry of water.

**F**

Enganches Aragón offre une garantie de ses produits pour une période de deux années à partir de la date de livraison conformément à ce qu'est disposé dans la directive 1999/44/CE ainsi que la loi 23/2003 en étant limitée au remplacement de la marchandise défectueuse et dans aucun cas il sera étendu des dommages et intérêts.

Attelage fabriqué par ENGANCHES ARAGON adaptable à la marque de ce véhicule.

Il est interdit de faire des modifications ou transformations sur les attelages. Le Non respect de cela donnera lieu à l'immédiate annulation de l'homologation et de la garantie du produit.

Selon la version et l'année du véhicule, une partie du parechoc peut être découpée.

L'information transmise pour la découpe est seulement une aide, à chacun de vérifier la découpe nécessaire.

La découpe se verra correctement durant le montage, aux dimensions requises.

Il est nécessaire de joindre tous les points d'ancrage de l'attelage au véhicule afin d'empêcher toute entrée d'eau.

**I**

Enganches y remolques Enganches Aragon offre una garanzia dei suoi prodotti entro un periodo di due anni dalla data della consegna conforme alla direttiva 1999/44/CE e la legge 23/2003 che è limitata alla sostituzione della merce difettosa ed in nessun caso si estenderà ai danni o ai pregiudizi conseguenti.

Dispositivo di traino ENGANCHES ARAGON adeguato alla marca di questo veicolo.

È totalmente proibito effettuare qualsiasi tipo di modifica (fori addizionali, saldare pezzi, togliere pezzi, ecc.) sui ganci. L'inadempienza di questa condizione provoca l'annullamento della garanzia e dell'omologazione del gancio.

Dipendendo dalla versione e dell'anno, un pezzo del paraurti può essere tagliato.

L'informazione proporzionata da noi per il paraurti è solo un aiuto non vincolante.

Il taglio si saprà esattamente durante il montaggio col formato necessario.

È necessario sigillare tutti i punti di fissaggio dove viene ancorato il gancio sul veicolo, onde evitare infiltrazioni

**D**

Enganches Aragon bietet eine garantie seiner Produkte gültig für 2 jahre ab dem Abgabesdatum nach der europäischen Rechtlinie 1999/44/CE und dem Gesetz 23/2003 an. Die Garantie ist gültig für die Ersetzung der defekten Waren und auf keinen fall für die Schäden oder nachfolgenden Beschädigungen.

Für dieses Fahrzeug angepasst und hergestellt durch ENGANCHES ARAGON

Es ist strikt verboten, an den Kupplungen jegliche Veränderung (zusätzliche Löcher, Anschweißen von Teilen, Entfernung von Teilen) vorzunehmen. Die Nichteinhaltung dieser Bedingung hat die Ungültigkeit der Garantie und der Genehmigung der Kupplung zur Folge.

Je nach Ausstattungsvariante und Baujahr kann ein Ausschnitt des Stoßfängers zur Nachrüstung erforderlich sein.

Von uns gemachte Angaben zum Ausschnitt des Stoßfängers sind nur eine unverbindliche Hilfestellung.

Der Ausschnitt ist fachgerecht im Zuge der Montage auf die erforderliche Größe vorzunehmen.

Bitte versiegeln Sie alle Befestigungspunkte fachgerecht um ein Eindringen von Wasser zu verhindern.

**NL**

Enganches Aragon biedt een termijn van twee jaar garantie aan op haar producten vanaf de leveringsdatum overeenkomstig de afspraken in het Europese directief 1999/44/CE en wet 23/2003. De garantie beperkt zich specifiek tot het vervangen van foutief geleverde producten en zal in geen enkel geval uitgebreid worden bij schade of blijvend letsel.

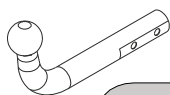
Trekhaak welke geproduceerd zijn door ENGANCHES ARAGON zijn alleen te gebruiken voor het merk en type van het opgegeven voertuig.

Het is absoluut verboden om onze trekhaak, op welke manier dan ook, te modificeren. Indien aan deze conditie geen gevolg gegeven wordt vervalt de wettelijke type goedkeuring en daarmee de garantie op het product



Homologation  
EC/94/20

AUDI A-3 (1996-2003)  
SKODA OCTAVIA / OCT. COMBI ('97-2004)  
LEON (1999-2005) / TOLEDO ('99-2004) /  
TOLEDO 2012→ / VOLKS. GOLF IV / BORA /  
NEW BEATLE / SKODA ROOMSTER ('06→)  
SKODA RAPID (5P) 2012→  
SKODA SPACEBACK 2013→



**ENGANCHES ARAGON**

CLASS: A 50-X

APPROVAL NUMBER  
e 13 00-0706

TYPE: AUD004-F

D-VALUE  
D 8,62 kN

MAX. VERT. LOAD  
S 75 kg

Tel: +34 976 45 71 30  
www.enganchesaragon.com

**ENGANCHES ARAGON**

CLASS: A 50-X

APPROVAL NUMBER  
e 13 00-0706

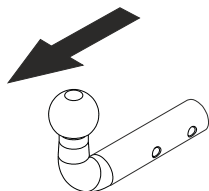
TYPE: AUD004-E

D-VALUE  
D 8,62 kN

MAX. VERT. LOAD  
S 75 kg

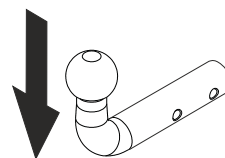
Tel: +34 976 45 71 30  
www.enganchesaragon.com

T = 1600 kg



D = 8,62 kN

S = 75 kg



C (kg)

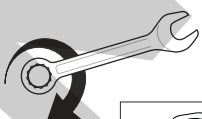
T (kg)



g = 9,81 m/s<sup>2</sup>

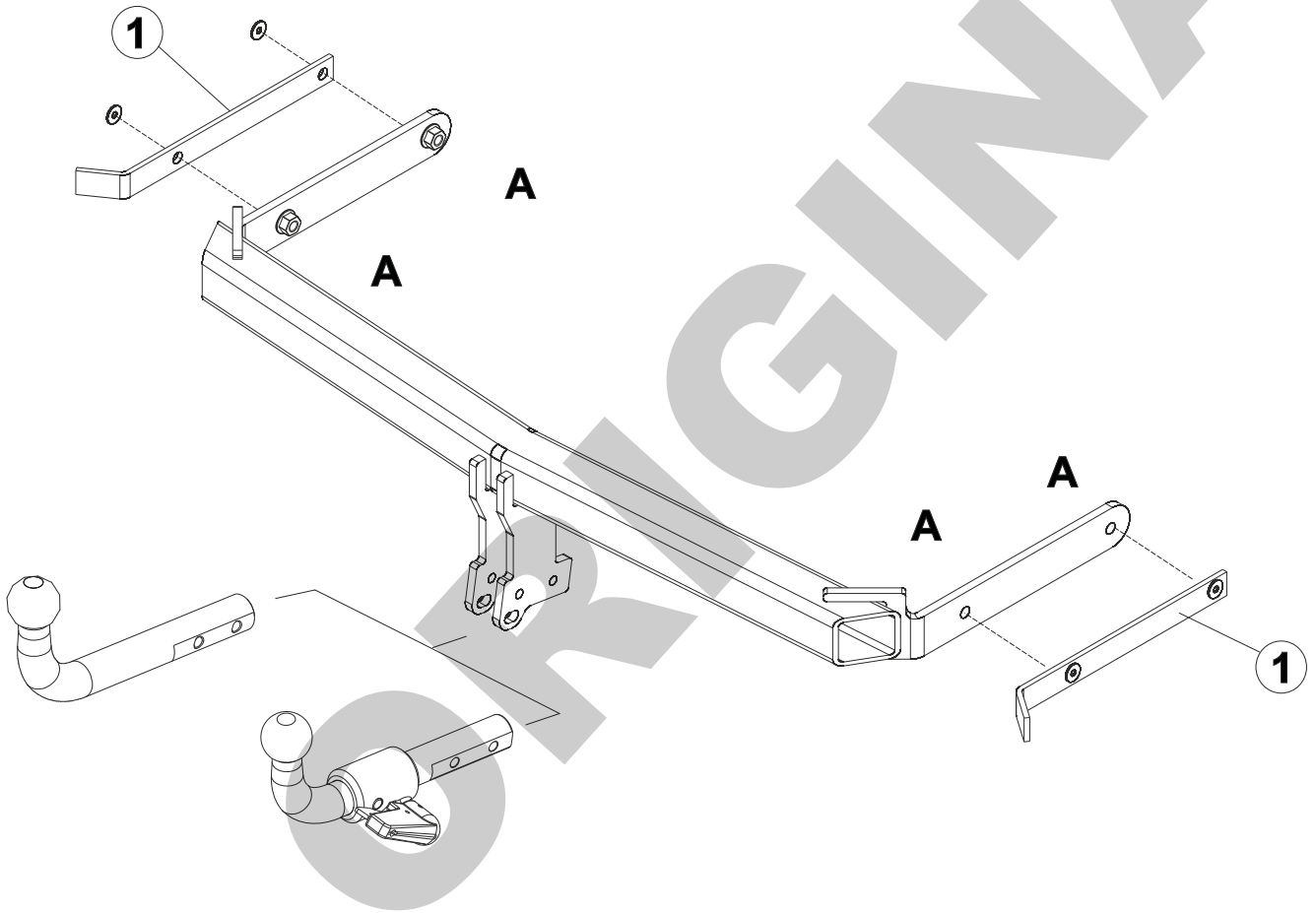
$$D > \frac{T \cdot C}{T+C} \cdot \frac{g}{1000} \text{ (kN)}$$

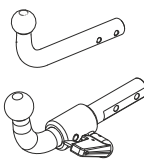

$$T < \frac{C \cdot D \cdot 1000}{(C \cdot g) - (1000 \cdot D)} \text{ (kg)}$$



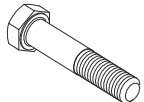
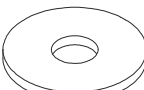

|     |    |     |     |     |     |
|-----|----|-----|-----|-----|-----|
|     | M8 | M10 | M12 | M14 | M16 |
| N/m | 25 | 55  | 85  | 135 | 200 |





|   |  |   |
|---|--|---|
|  |  <p>2x M10<br/>2x 10 x 65 (8.8)</p> | <p>Elementos de unión de la bola<br/>Fixing items of the coupling head<br/>Elements de fixation de la boule<br/>Elementi di unione della sfera<br/>Befestigungselemente der Kugel<br/>Элементы крепежа шара</p> |
|---|--|---|

Elementos que se aportan  
Provided items  
Elements joints  
Elementi che si forniscono  
Zum Lieferumfang gehörendes Material  
Прилагаемые детали

|   |                           |
|---|---------------------------|
|   | <p>4 x M10 x 40( 8.8)</p> |
|  | <p>4x ø 10 mm</p>         |
|  | <p>4x ø 10 mm</p>         |
|   |                           |
|   |                           |
|   |                           |
|   |                           |
|   |                           |
|   |                           |

E

## INSTRUCCIONES DE MONTAJE

1. Desmontar el paragolpes y la traviesa de refuerzo, ésta última ya no se utiliza. En algunos modelos es necesario quitar las pegatinas que tapan los puntos de anclaje A.
2. Introducir el enganche por los largueros del chasis junto con las piezas 1.
- \* **Para los modelos SKODA no son necesarias las piezas 1.**
3. Sujetar el enganche a los puntos de anclaje A mediante 4 tornillos M10x40, arandelas y aros elásticos.
4. Apretar el conjunto con su par de apriete correspondiente. (Es recomendable revisar el par de apriete después de los primeros 1.000 Km. De uso)
5. Colocar de nuevo el paragolpes.

**NOTA:** Dependiendo de los modelos, hacer escote en el paragolpes según plantilla.

**Nota:** Enganches y Remolques Aragón, S.L., no asumirá ningún tipo de responsabilidad por daños causados por un uso imprudente.

GB

## FITTING INSTRUCTIONS

1. Dismantle the bumper and its support. It won't be no longer needed. In some models it is necessary remove the stick which A fitting points.
2. Introduce the tow bar through the chassis bars together with pieces 1.
- \* **For models SKODA are not necessary pieces 1.**
3. Fix the tow bar to the A fitting points using M10x50 bolts, washers and spring washers.
4. Tighten all bolts according to the recommended tightening moments. (Retighten all the bolts after the first 1000 km. of towing.)
5. Replace the bumper.

**NOTE:** On depending of the models make a recess at the bumper looking the drawing.

**Nota:** Enganches y Remolques Aragón, S.L., can't be held responsible for any defect or damage caused by fault or by any injudicious use.

F

## NOTICES DE MONTAGE

1. Démontez le pare chocs et le renfort. Elle ne sera plus utilisée. Dans quelques modèles il est nécessaire enlever les autocollants qui couvrent les points de fixation A.
2. Introduire l'attelage par les longerons du châssis avec les pièces 1.
- \* **Pour les modèles SKODA ne sont pas nécessaires les pièces 1.**
3. Fixer l'attelage aux points de fixation A à l'aide des vis M10x50, des rondelles et des rondelles freins.
4. Serrer selon le couple de serrage correspondant. (Il est conseillé de contrôler le couple de serrage après le 1000 premiers kilomètres d'utilisation.)
5. Remplacer le pare chocs.

**NOTE:** Faire un coupe dans le pare chocs selon le dessin. En dépendant des modèles.

**Nota:** Enganches y Remolques Aragón, S.L., n'est pas responsable des dommages causés par une mauvaise utilisation.

I

## ISTRUZIONI DI MONTAGGIO

1. Smontare i paraurti e il rinforzo metallico (questo ultimo non ci sarà più usato). In alcuni modelli è bisogno di rimuovere gli autoadesivi che riguardano i punti di fissazione A.
  2. Introdurre il gancio di traino dalle traverse del chassis con i pezzi 1.
- \*Per tutti i modelli Skoda e per il modello VW New Beetle i pezzi 1 non si usano.**
3. Fissare il gancio di traino ai punti di fissazione A con le viti M10x40, le rondelle e gli anelli elastici
  4. Stringere la bulloneria applicando la forza di stretta corrispondente. (Si raccomanda di revisionare il perfetto serraggio dopo aver percorso i primi 1000 km. Di traino).
  5. Montare di nuovo il paraurti.

**NOTA:** Secondo il modello bisognerà realizzare un piccolo taglio nel paraurti (consultare le dime)

**Nota:** Ganci e Rimorchi Aragona, S.L. non assumerà nessun tipo di responsabilità per danni causati da un uso imprudente.

D

## ANLEITUNGEN FÜR DIE MONTAGE

1. Die Stoßstange und den metallischen Schützer abbauen (der wird nicht wieder benötigt). Bei einigen Modellen soll man die Aufkleber wegkleben, die die Befestigungspunkte zudecken.
  2. die Anhängerkupplung zusammen mit den Teilen 1 durch die Fahrgestellslängsträger reinsetzen.
- \*Für die Skoda Modelle braucht man nicht die Teile 1.**
3. Die Anhängerkupplung an der Befestigungspunkte A mit M10x40 Schrauben, Scheiben und Gummi Ringe befestigen.
  4. Das gesamte Aggregat mit dem entsprechenden Drehmoment anziehen (es wird empfohlen, das Drehmoment nach den ersten 1000 km Einsatz nachzuprüfen)
  5. Die Stossstange wieder montieren.

**ANMERKUNG:** Je nach Automodel ist ein Einschnitt in der Stossstange vorzunehmen (siehe Schablone).

**Nota:** Enganches y Remolques Aragón, S.L. übernimmt keine Haftung für durch unsachgemäße Verwendung der Anhängerkupplung entstehende Schäden.

RU

## ИНСТРУКЦИИ ПО УСТАНОВКЕ

1. Снять бампер и укрепляющую раму, она больше не будет использоваться. На некоторых моделях автомобилей необходимо снять защитные наклейки на точках крепления А.
  2. Поместить фаркоп через лонжероны шасси вместе с деталями 1.
- \*Для моделей SKODA детали 1 не потребуются.**
3. Закрепить фаркоп в точках крепления А, используя 4 болта М10х40, шайбы и резиновые прокладки.
  4. Затянуть все болты. (Необходимо проверить натяжение болтов после первых 1000 км. Пробега).
  5. Вновь установить бампер.

**ПРИМЕЧАНИЕ:** В зависимости от модели сделать вырез на бампере согласно выкройке.

**Nota:** Enganches y Remolques Aragón S.L.ooo "Энганчес Арагон" не несет никакой ответственности за ущерб причиненный за несоответствующее использование

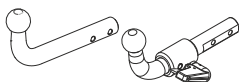


AUDI A-3 (1996-2003)/SKODA OCTAVIA / OCT. COMBI (1997-2004)/LEON (1999-2005) / TOLEDO (1999-2004)/ TOLEDO 2012 / VOLKS. GOLF IV / BORA / NEW BEATLE/SKODA ROOMSTER

RECORTE DEL PARAGOLPES  
RITAGLIO DEL PARAURTI

RECESS OF THE BUMPER  
AUSSCHNITT DES STOSSFÄNGERS

COUPE DU PARE-CHOC  
БЫПЕЗ Б БАМПЕПЕ

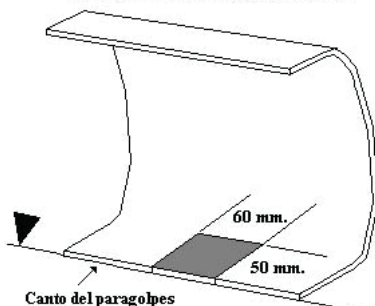


AUDI A3 (1996-2003)



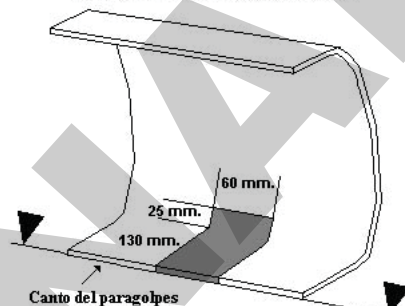
SKODA OCTAVIA

RECORTAR LA ZONA SOMBREADA

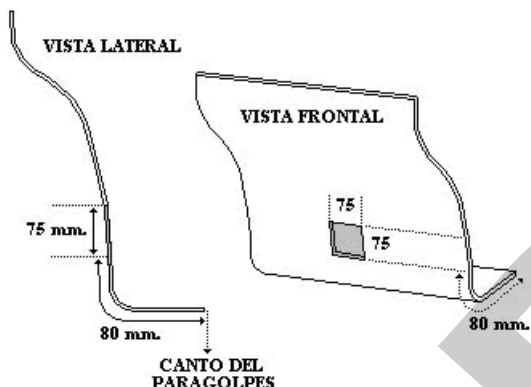


VOLKSWAGEN BORA

RECORTAR LA ZONA SOMBREADA

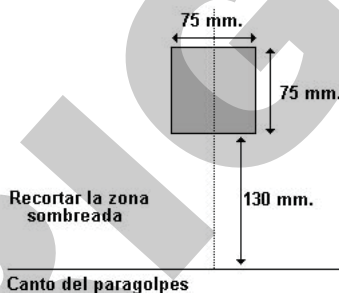


SEAT LEON (1999-2005)



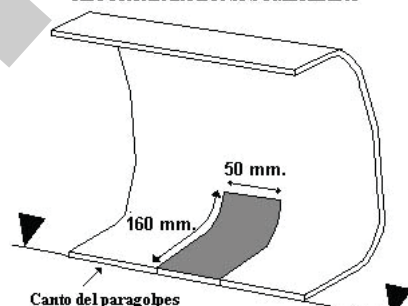
SEAT LEON FR (1999-2005)

\*Nota: Comprobar que se trata del modelo FR.



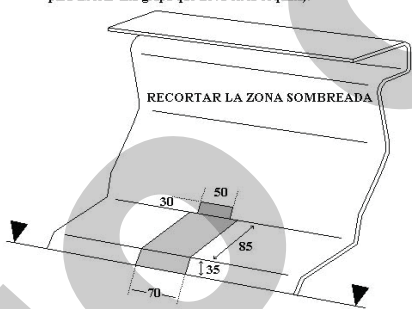
VOLKS. NEW BEETLE

RECORTAR LA ZONA SOMBREADA



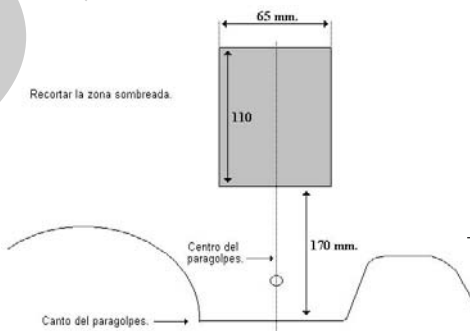
VOLKSWAGEN GOLF IV

NOTA: PARA QUITAR EL PARAGOLPES EN EL VOLKS. GOLF IV, ES NECESARIO DESMONTAR LOS PILOTOS TRASEROS. (Para sacar el piloto derecho, obligar hacia afuera para liberar una grapa que lleva en la esquina).

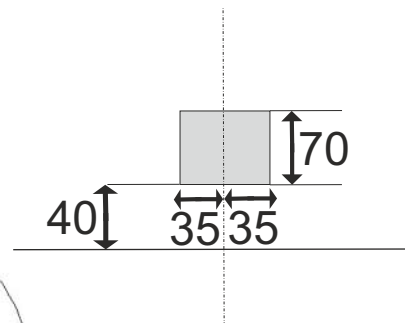


SEAT TOLEDO (1999-2004)

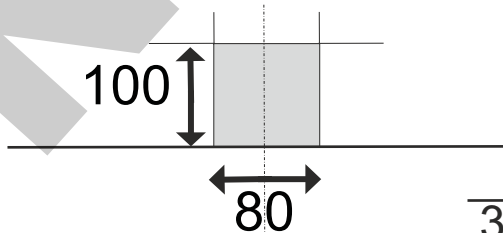
Recortar la zona sombreada.



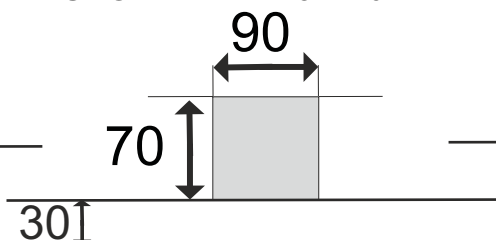
SKODA ROOMSTER '06



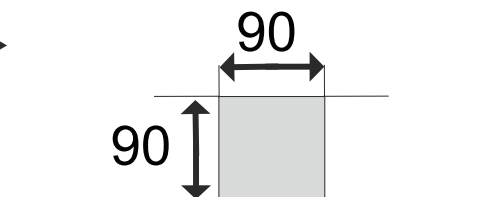
SEAT TOLEDO 2012→



SKODA RAPID 5P 2012→

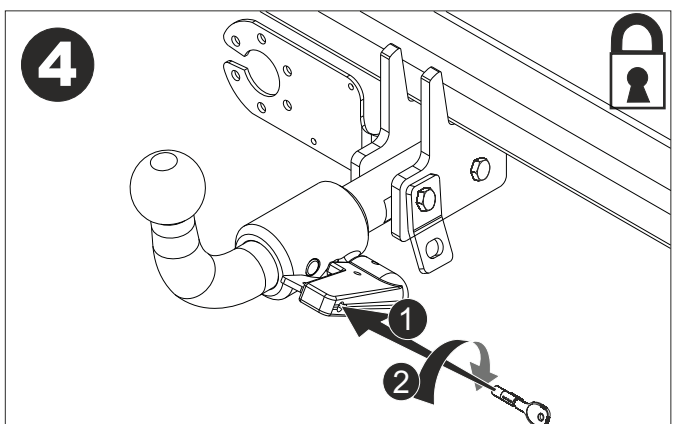
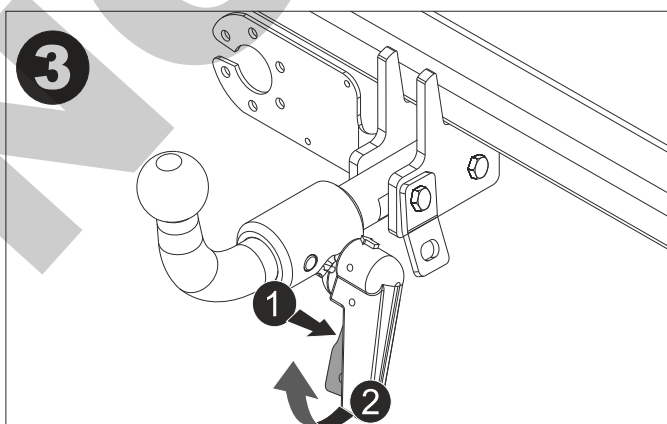
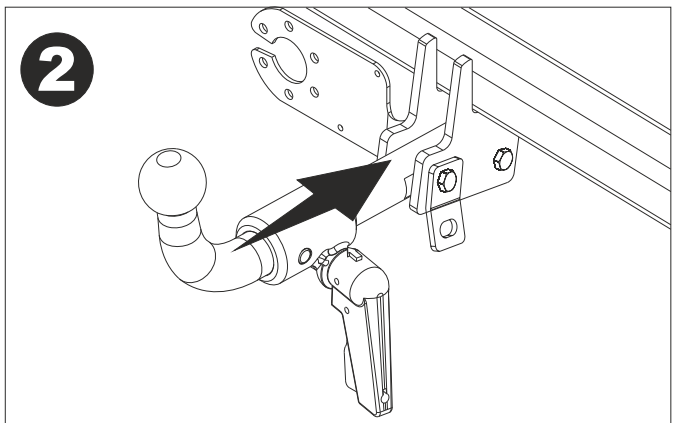
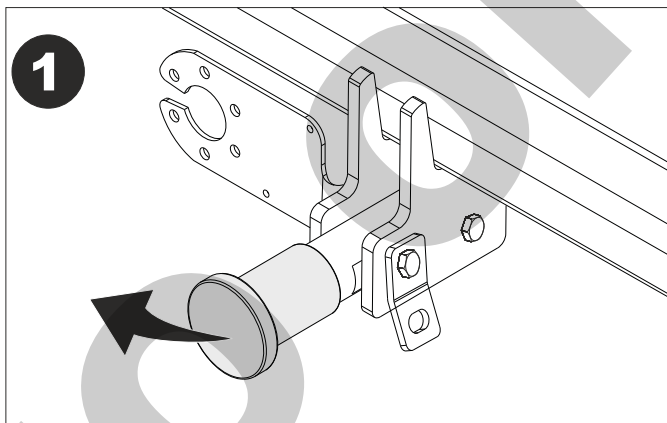
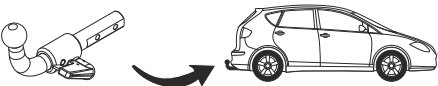
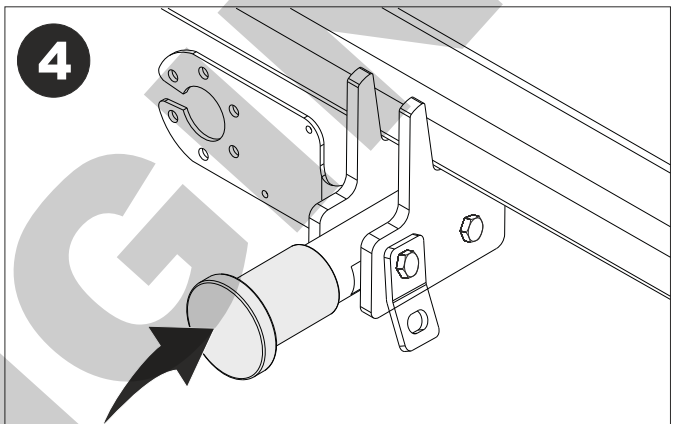
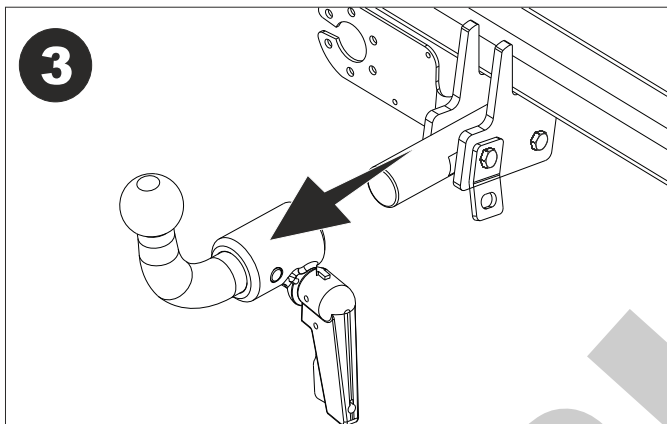
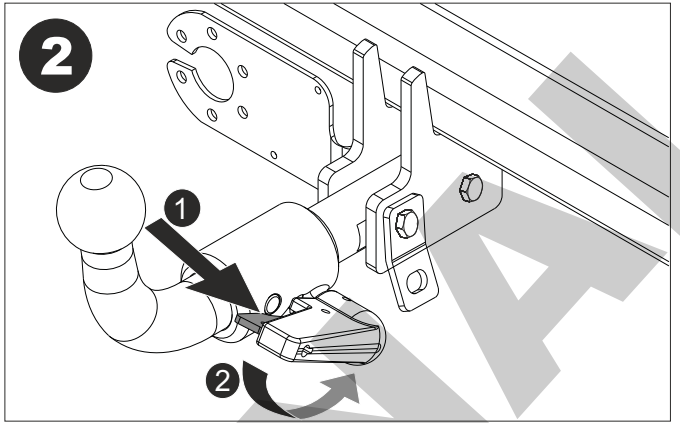
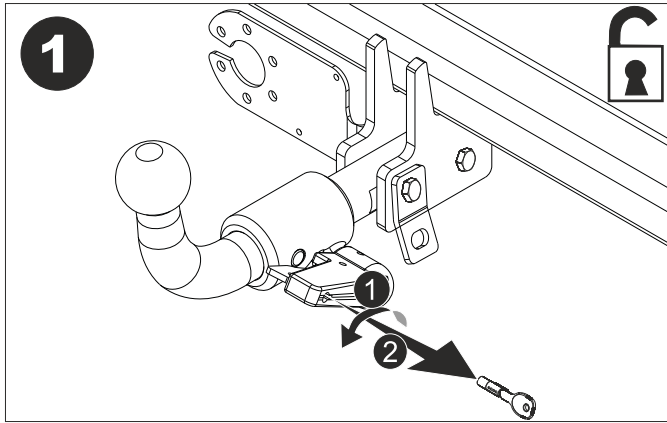


SKODA RAPID SPACEBACK 2013→



Canto del paragolpes.  
Bumper edge.  
Bord du pare choc.  
Rand des Stossfängers.  
Bordo del paraurti.  
Прилагаемые детали





# ANEXO III

## CERTIFICADO DE TALLER

D. \_\_\_\_\_, expresamente autorizado por la \_\_\_\_\_  
domiciliada en \_\_\_\_\_, teléfono \_\_\_\_\_, dedicada  
a la actividad de \_\_\_\_\_ n° de Registro Industrial \_\_\_\_\_ y n° de registro  
especial \_\_\_\_\_.

### CERTIFICA

Que la mencionada empresa ha realizado la/s Reforma/s y asume la responsabilidad de la ejecución,  
sobre el vehículo marca....., tipo.....  
variante..... denominación comercial .....  
matrícula ..... y n° de bastidor ....., de acuerdo con:

- La normativa vigente en materia de reformas de vehículos.
- Las normas del fabricante del vehículo aplicables a la/s reforma/s llevadas a cabo en dicho vehículo.
- El proyecto descriptivo de la/s reforma/s, adjunto al expediente.

#### OBSERVACIONES: (2)

Tipificada/s con el código de reforma/s.....  
Reforma consiste en:

#### COLOCACION DE ENGANCHE \_\_\_\_\_

n° de identificación / marca de homologación

Type :

Fecha:

Firma y sello:

Fdo:

(1) En el caso de que la reforma sea efectuada por el fabricante se indicará N/A.

(2) Se debe especificar en este apartado OBSERVACIONES, la identificación de los equipos o sistemas modificados, garantizando que se cumple lo previsto en el artículo 6 del reglamento general de vehículos y, en su caso, en el artículo 5 del R. D. 1457/1986 de 10 de enero, por el que se regula la actividad industrial en talleres de vehículos automóviles, de equipos y sus componentes, modificado por 455/2010 de 16 de abril, por el que se modifica el R. D. 1457/1988 de 10 de enero por el que se regulan la actividad industrial y la prestación.



Valor "D"

D = Pag.1 kN

Valor "S"

S = Pag.1 kg

MMR C/F

Pag.1

Nº de Identificación /  
Marca de Homologación

**ENGANCHES ARAGON**

CLASS:

APPROVAL NUMBER

e 13  00-0000

TYPE:  XXXX

D-VALUE

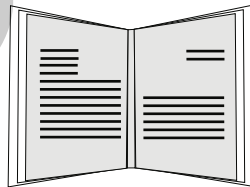
D  kN

MAX. VERT. LOAD

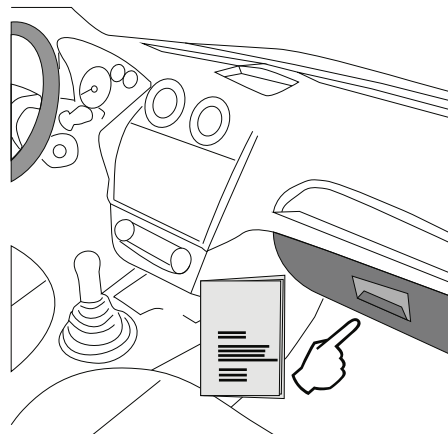
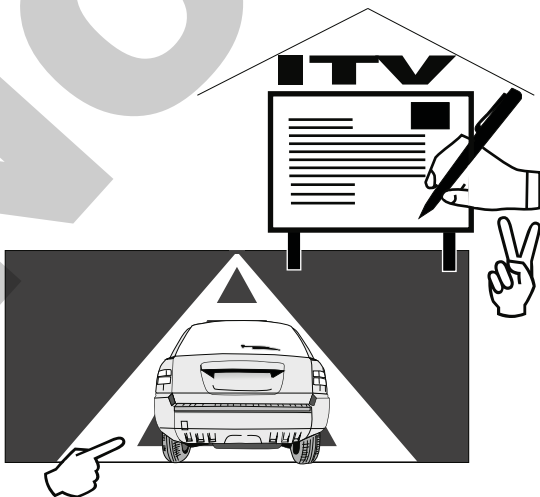
S  kg

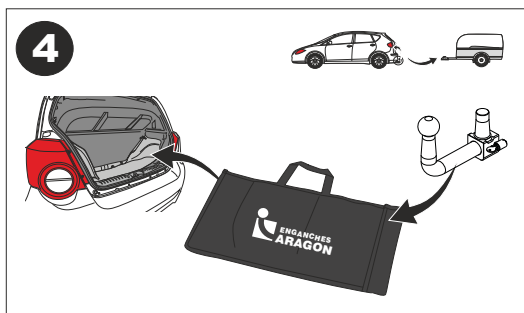
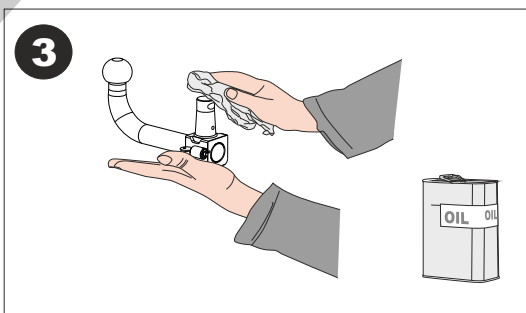
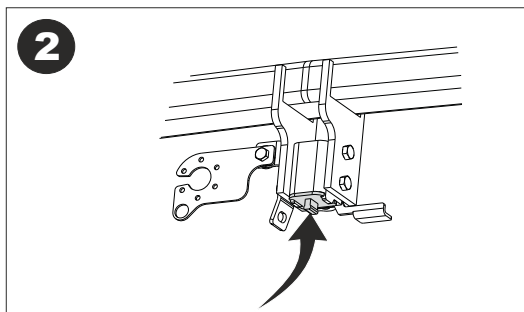
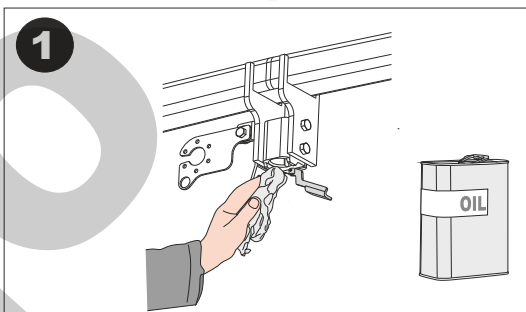
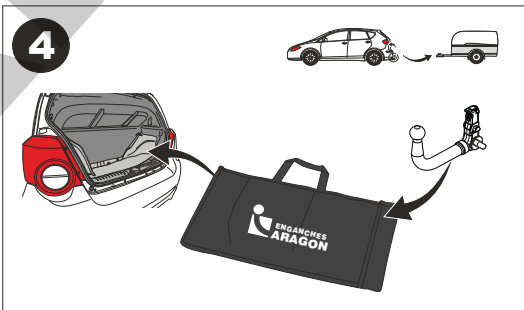
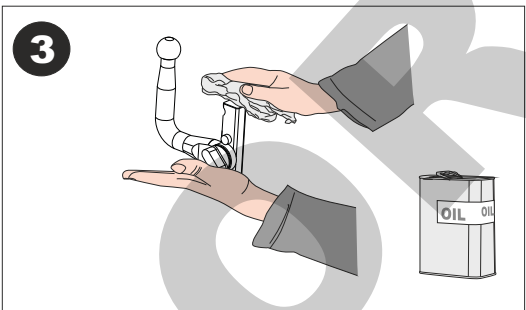
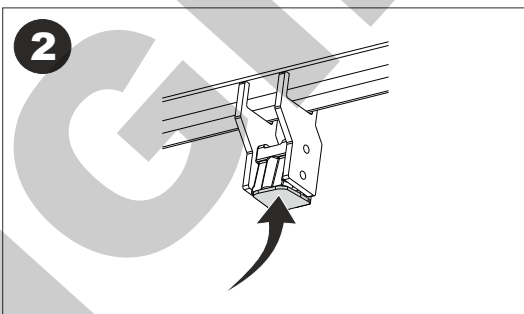
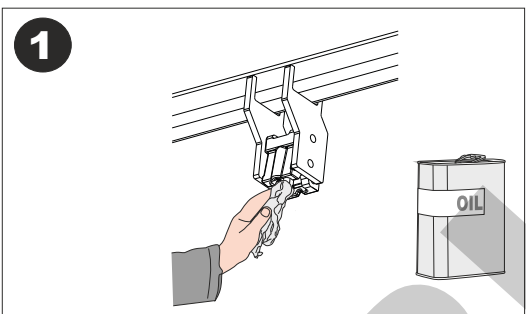
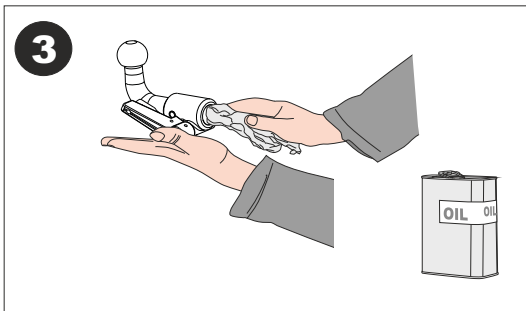
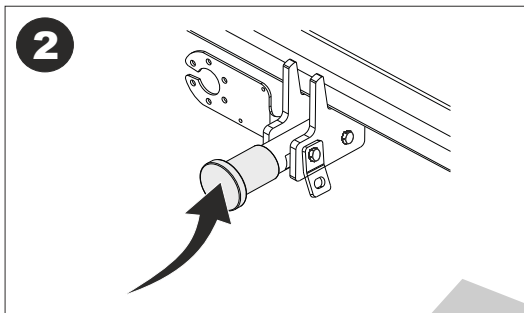
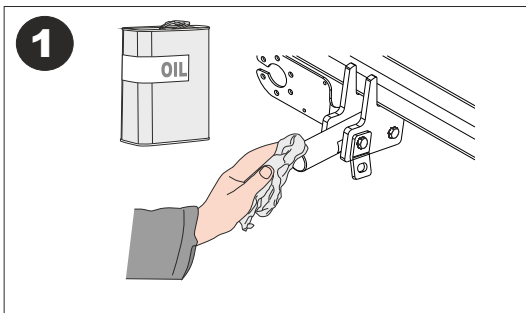
Tel: +34 976 45 71 30  
www.enganchesaragon.com

E  
I



NL D GB A  
 PL RU F TR  
 CZ P GR





MANTENIMIENTO DE SISTEMAS EXTRAIBLES  
DETACHABLE SYSTEMS MAINTENANCE



**TR**

Enganches Aragon firması tüm ürünlerine (Çeki Topuzu Sistemleri) teslim tarihinden itibaren iki (2) yıl garanti vermektedir. Bu garanti, Avrupa Birliği tarafından verilen tarifname 1999/44/CE ve 23/2003 kanununa göre sahte ürünlerle değiştirilmesi halinde sınırlandırılmış ve de hasara ve zarara uğrama durumlarında hiçbir şekilde geçerli değildir.

ENGANCHES ARAGON Firması tarafından imal edilen Çeki Sistemleri markasına göre araçlara monte edilebilmektedir.

Çeki Topuzu Sistemlerimiz üzerindeki herhangi bir değişiklik yapmak yasaktır. Bu şartın ihlalinde (e) Avrupa Birliği garantisi ve ürün garantisi geçerliliğini kaybetmektedir.

Araçların modeline ve senesine göre, arka tamponunun bir parçasının kesilme gerekmektedir.

Arka Tamponun kesilmesi için tarafımızdan verilen bilgi sadece bağlayıcı olmayan bir yardımdır.

Tampon kesimi sadece montaj esnasında verilen ölçülerde yerine getirilmelidir.

**GR**

H Enganches Aragon προσφέρει εγγύηση 2 ετών για τα προϊόντα της, με έναρξη την ημερομηνία παράδοσης των προϊόντων της, σύμφωνα με την οδηγία της Ε.Ε. 1999/44/CE τον νόμο 23/2003. Η υποχρέωση που πηγάζει για την ENGANCHES ARAGON από την εν λόγω εγγύηση περιορίζεται στην αντικατάσταση των ελαττωματικών προϊόντων και σε καμία περίπτωση δεν επεκτείνεται σε άλλες ζημιές ή επακόλουθες βλάβες.

Οι κοσασδόροι που κατασκευάζονται από την ENGANCHES ARAGON, ταιριάζουν στην αναφερόμενη μάρκα αυτοκινήτου για την οποία προορίζονται.

Απαγορεύεται να κάνετε οποιαδήποτε τροποποίηση στους κοσασδόρους μας. Στην περίπτωση που κάτι τέτοιο συμβεί αυτό ακυρώνει την εγγύηση του προϊόντος.

Αναλόγως με τον τύπο και την χρονολογία του αυτοκινήτου, πρέπει να γίνει ένα κόψιμο στον προφυλακτήρα.

Η παρεχόμενη πληροφόρηση για το κόψιμο δεν είναι δεσμευτική και πρέπει να γίνει ακριβώς στην απαιτούμενη διάσταση, κατά την διάρκεια της τοποθέτησης του προφυλακτήρα στο αυτοκίνητο.

**P**

A firma Enganches Aragon, oferece garantia dos seus produtos por um período de dois anos a partir da data de entrega conforme o disposto na directiva 1999/44/CE e Decreto lei 23/2003. Esta garantia está limitada à substituição de mercadoria defeituosa, não sendo passível de qualquer indemnização por parte do adquirente.

Os engates de reboque fabricados por esta firma são exclusivos e apropriados a cada modelo das diferentes marcas para as quais fabrica.

É expressamente proibida toda e qualquer modificação ou transformação da mercadoria, caso no qual qualquer destas infracções dará lugar à anulação da homologação e garantia dos mesmos.

**RU**

Производители фаркопов «Энганчес Арагон» предоставляют гарантию на свои изделия сроком на два года с момента доставки, согласно Распоряжению Европейского Союза 1999/44 и Закону 23/2003, при этом замена производится только в случае бракованного товара и не распространяется на причиненные повреждения и неполадки.

Фаркопы, изготовленные на фабрике «Энганчес Арагон», адаптируются к марке автомобиля.

Запрещается изменять или модифицировать любой из наших товаров. Несоблюдение данного требования приведет к прекращению гарантии на товар и к его несоответствию стандартам качества. В зависимости от версии и года выпуска, возможно, потребуется произвести вырез на бампере.

Информация, связанная с вырезом на бампере, предоставляется в качестве вспомогательной и не носит обязательный характер.

Точные размеры выреза станут известны во время монтажа.

Необходимо заделать все места крепления фаркопа на автомобиле, чтобы предотвратить попадание воды.

**PL**

Enganches Aragon oferuje dwuletnią gwarancję na swoje produkty od daty dostarczenia, zgodnie z europejską dyrektywą 1999/44/CE i prawem 23/2003. Gwarancja obejmuje wyłącznie wymianę wadliwych produktów. Gwarancja nie może być poszerzona o wypłatę odszkodowania czy powstałe szkody.

Hak holowniczy Enganches Aragon odpowiedni dla marki samochodu.

Zabronione jest dokonywanie jakichkolwiek modyfikacji naszych haków holowniczych. Niezastosowanie się spowoduje utratę gwarancji.

**CZ**

Firma Enganches \*\*Aragon\*\* poskytuje na své výrobky záruka po dobu 2 let od data jejich dodání. Ve smyslu znění evropské směrnice 1999/44/CE a zákona 23/2003 je záruka omezena na výměnu vadných výrobků a v žádném případě se záruka nevztahuje na náhradu vzniklé škody, nebo ublížení.

Tažné zařízení vyrobené u ENGANCHES ARAGON vhodné pro tuto značku vozidla.

Na našich tažných zařízeních je zakázáno provádět jakékoliv úpravy. Nesplnění této podmínky ruší schválení a záruku na výrobek.

Výřezu do nárazníku záleží na verzi a roku výroby vozidla. Informace, které poskytujeme jsou pouze orientační a nezávazné.

Výřez do nárazníku, včetně jeho rozsahu, je znám až během montáže.

Nutnost výřezu do nárazníku záleží na verzi a roku výroby vozidla. Informace, které poskytujeme jsou pouze orientační a nezávazné. Výřez do nárazníku, včetně jeho rozsahu, je znám až během montáže

**A**

تقدم إنكنشيس أرغون مدة سنتين كضمان على منتجاتها ابتداء من تاريخ التسليم طبقاً لما جاء في توجيهات الاتحاد الأوروبي 44/1999 والقانون رقم 23/2003 وتخص حصرياً البضاعة التي بها عيوب أو أخطاء. ولا تمنح أبداً في حالات التلف أو الاستخدام الغير الجيد.

صنع المنتج من طرف إنكنشيس أرغون وهو موافق لنوع هذه السيارة .

يمنع منعاً كلياً أي تغيير أو تحويل قد تتعرض لها بضاعتنا. عدم التقيد بذلك يلغي شروط الضمان بالكامل.

ENGANCHES Y REMOLQUES ARAGÓN S.L.



Polígono Industrial Malpica, Calle B, Parcela 77

Tel. 00 34 976 45 71 30 | 00 34 902 45 71 30

Fax 00 34 976 45 71 31

E 50016 Zaragoza (España)

E mail: [eng@enganchesaragon.com](mailto:eng@enganchesaragon.com)

[www.enganchesaragon.com](http://www.enganchesaragon.com)

