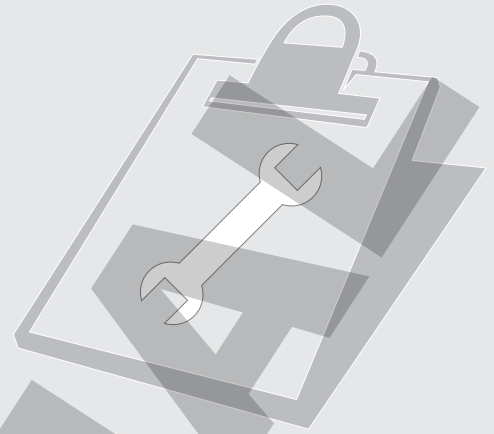
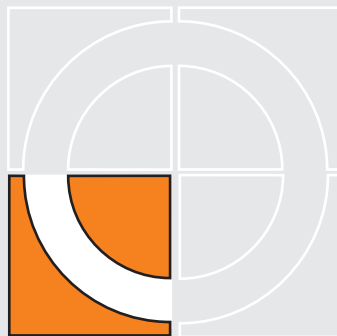
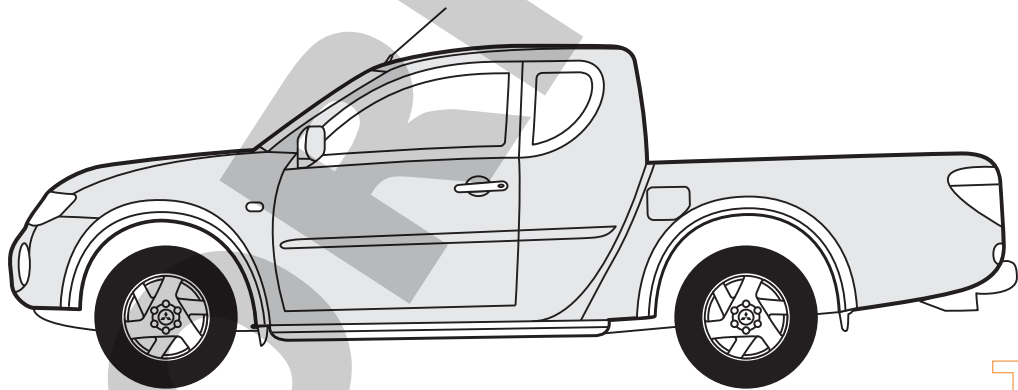




ENGANCHES ARAGON



MITSUBISHI L-200 2010 CON PARAGOLPES
(CLUB CAB) WITH BUMPER (CLUB CAB)
AVEC PARE CHOCS (CLUB CAB)
MIT STOSSSTANGE (CLUB CAB)
CON PARAURTI (CLUB CAB)



Nº Revisión | Fecha Aprobación

Nº 001 | 13-05-2010

E

Enganches Aragón ofrece una garantía de sus productos por un período de dos años a partir de la fecha de entrega conforme a lo dispuesto en la Directiva 1999/44/CE y la ley 23/2003 quedando limitada al reemplazo de la mercancía defectuosa y en ningún caso se extenderá a daños o perjuicios consecuenciales.

Enganche fabricado por ENGANCHES ARAGON adaptable a la marca del vehículo.

Queda formalmente prohibido cualquier tipo de modificación, transformación o alteración sobre cualquiera de nuestros productos. El incumplimiento de ésto daría lugar inmediatamente a la anulación de la homologación y de la garantía del producto.

GB

Enganches Aragon offers a two years guarantee of their products from the delivery date according to arranged in the european directive 1999/44/CE and law 23/2003 being limited to the replacement of faulty products and in no case will be extended to damages or consequent harms.

Towbar made by ENGANCHES ARAGON adaptable to the brand of the vehicle.

It is forbidden to make any modification to our towbars. The breach of this condition will cancel the approval and the guarantee product.

F

Enganches Aragón offre une garantie de ses produits pour une période de deux années à partir de la date de livraison conformément à ce qu'est disposé dans la directive 1999/44/CE ainsi que la loi 23/2003 en étant limitée au remplacement de la marchandise défectueuse et dans aucun cas il sera étendu des dommages et intérêts.

Attelage fabriqué par ENGANCHES ARAGON adaptable à la marque de ce véhicule.

Il est interdit de faire des modifications ou transformations sur les attelages. Le Non-respect de cela donnera lieu à l'immédiate annulation de l'homologation et de la garantie du produit.

I

Enganches y remolques Enganches Aragon offre una garanzia dei suoi prodotti entro un periodo di due anni dalla data della consegna conforme alla direttiva 1999/44/CE e la legge 23/2003 che è limitata alla sostituzione della merce difettosa ed in nessun caso si estenderà ai danni o ai pregiudizi conseguenti.

Dispositivo di traino ENGANCHES ARAGON adeguato alla marca di questo veicolo.

È totalmente proibito effettuare qualsiasi tipo di modifica (fori addizionali, saldare pezzi, togliere pezzi, ecc.) sui ganci. L'inadempienza di questa condizione provoca l'annullamento della garanzia e dell'omologazione del gancio.

D

Enganches Aragon bietet eine garantie seiner Produkte gültig für 2 jahre ab dem Abgabedatum nach der europäischen Rechtlinie 1999/44/CE und dem Gesetz 23/2003 an. Die Garantie ist gültig für die Ersetzung der defekten Waren und auf keinen fall für die Schäden oder nachfolgenden Beschädigungen.

Für dieses Fahrzeug angepasst und hergestellt durch ENGANCHES ARAGON

Es ist strikt verboten, an den Kupplungen jegliche Veränderung (zusätzliche Löcher, Anschweißen von Teilen, Entfernung von Teilen) vorzunehmen. Die Nichteinhaltung dieser Bedingung hat die Ungültigkeit der Garantie und der Genehmigung der Kupplung zur Folge.

NL

Enganches Aragon biedt een termijn van twee jaar garantie aan op haar producten vanaf de leveringsdatum overeenkomstig de afspraken in het Europese directief 1999/44/CE en wet 23/2003. De garantie beperkt zich specifiek tot het vervangen van foutief geleverde producten en zal in geen enkel geval uitgebreid worden bij schade of blijvend letsel.

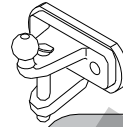
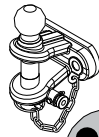
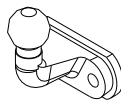
Trekhaak welke geproduceerd zijn door ENGANCHES ARAGON zijn alleen te gebruiken voor het merk en type van het opgegeven voertuig.

Het is absoluut verboden om onze trekhaak, op welke manier dan ook, te modificeren. Indien aan deze conditie geen gevolg gegeven wordt vervalt de wettelijke type goedkeuring en daarmee de garantie op het product



Homologation
EC/94/20

MITSUBISHI L-200 2010 CON PARAGOLPES
(CLUB CAB) WITH BUMPER (CLUB CAB)
AVEC PARE CHOCS (CLUB CAB)
MIT STOSSSTANGE (CLUB CAB)
CON PARAURTI (CLUB CAB)



ENGANCHES ARAGON

CLASS: **F**

APPROVAL NUMBER
e 13 **00-3271**

TYPE: **MIT022**

D-VALUE
D **14,72** kN

MAX. VERT. LOAD
S **170** kg

Tel: +34 976 45 71 30
www.enganchesaragon.com

ENGANCHES ARAGON

CLASS: **F**

APPROVAL NUMBER
e 13 **00-3271**

TYPE: **MIT022**

D-VALUE
D **14,72** kN

MAX. VERT. LOAD
S **170** kg

Tel: +34 976 45 71 30
www.enganchesaragon.com

ENGANCHES ARAGON

CLASS: **F**

APPROVAL NUMBER
e 13 **00-3271**

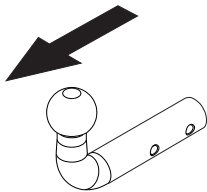
TYPE: **MIT022**

D-VALUE
D **14,72** kN

MAX. VERT. LOAD
S **170** kg

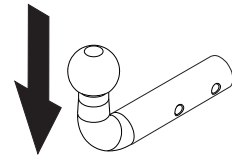
Tel: +34 976 45 71 30
www.enganchesaragon.com

T = 3000 kg



14,72 kN

S = 170 kg



C (kg)

T (kg)



$g = 9,81 \text{ m/s}^2$

$$D \geq \frac{T \cdot C}{T + C} \cdot \frac{g}{1000} \text{ (kN)}$$

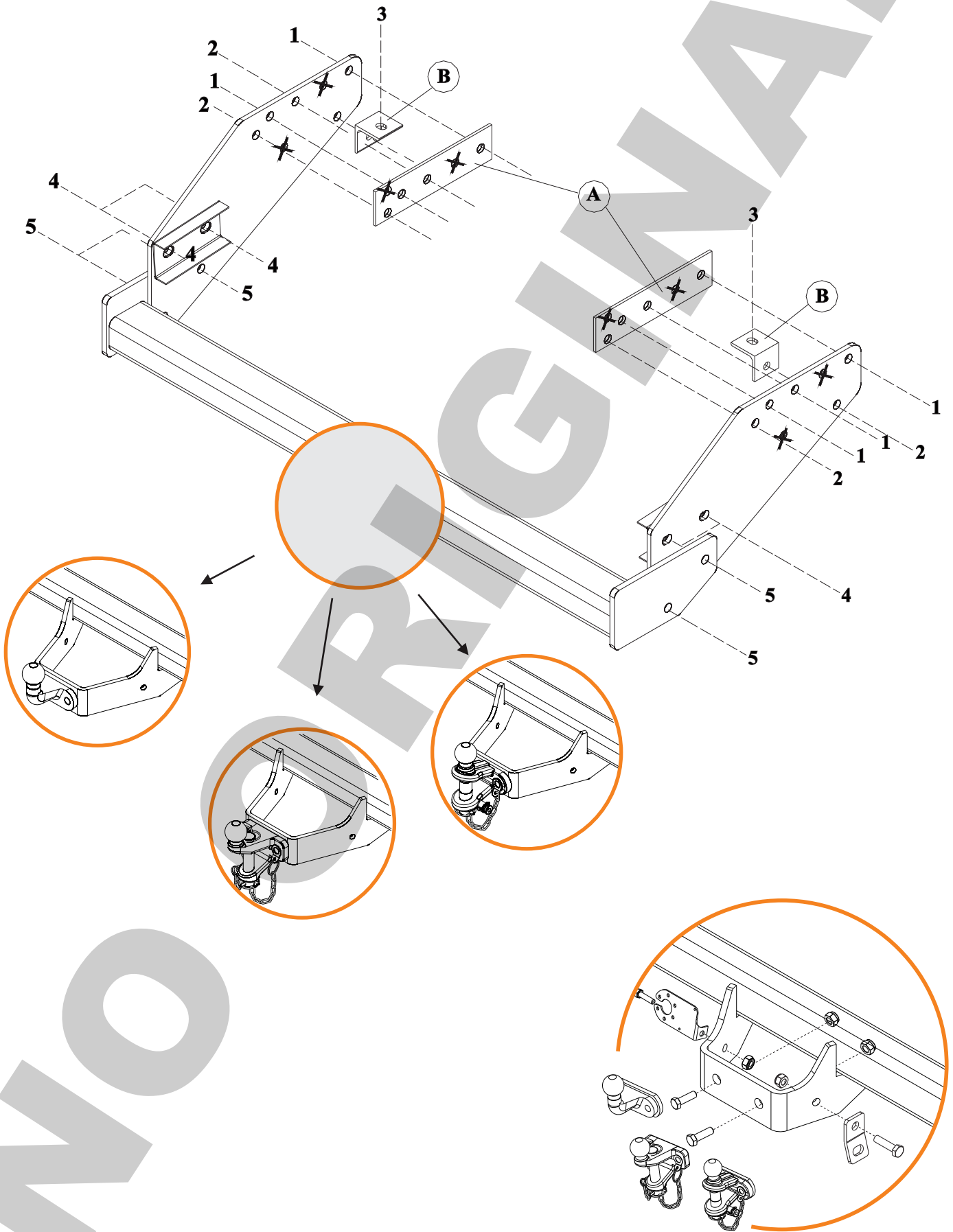
$$T \leq \frac{C \cdot D \cdot 1000}{(C \cdot g) - (1000 \cdot D)} \text{ (kg)}$$





	M8	M10	M12	M14	M16
N/m	25	55	85	135	200

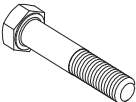
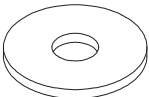
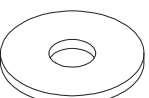
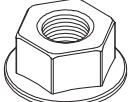
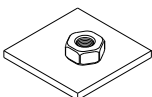
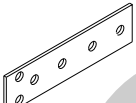
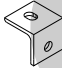
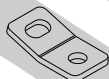


CON PARAGOLPES (CLUB CAB)



	 <p>2 x M16 X1,5 (8.8) 2 x M16 X1,5 x 50 (8.8)</p>	<p>Elementos de unión de la bola Fixing items of the coupling head Elements de fixation de la boule Elementi di unione della sfera Befestigungselemente der Kugel Элементы крепежа шара</p>
---	---	---

Elementos que se aportan
Provided items
Elements joints
Elementi che si forniscono
Zum Lieferumfang gehörendes Material
Прилагаемые детали

	<p>12 x M12 x 40 (8.8) 4 x M14 x 40 (8.8) 2x M10 x 30 (8.8)</p>
	<p>12 x ø 12 mm</p>
	<p>6 Arandelas adhesivas</p>
	<p>10 x M12 4 x M14 2x M10</p>
	<p>2 x 40x40 (M12) Con barilla</p>
	<p>2 x PLETINA 40x5 L=40</p>
	<p>2 x ANGULAR 50x50x5 L=50</p>
	<p>1 x Anilla de seguridad</p>

E

INSTRUCCIONES DE MONTAJE

1. Desmontar el paragolpes (Guardar los tornillos).
2. Desmontar la barra metálica redonda situada tras el paragolpes. (Ya no se utiliza).
3. Introducir por los orificios del chasis las chapas de 50x50 con tuerca soldada y las piezas "B" por la parte de abajo y sujetar sobre los puntos 3 mediante tornillos M12x40 y arandelas planas.
4. Con la ayuda de las arandelas adhesivas suministradas colocar por las caras exteriores de las piezas "A" las tuercas M12 sobre los puntos 1.
5. Colocar el enganche por la parte exterior del chasis y las piezas "A" por el interior del chasis y sujetar sobre los puntos 1 y 2 mediante tornillos M12x40, arandelas planas y tuercas M12 y sobre los puntos 5 mediante tornillos M14x40 y tuercas M14.
6. Los puntos indicados con "X" no se utilizan en este modelo.
7. Apretar todo según el par de apriete correspondiente. (Es necesario comprobar el par de apriete después de los primeros 1.000 km de uso).
8. Volver a colocar el paragolpes sobre los puntos 4 con los mismos tornillos que llevaba.
9. Colocar los tapones plásticos suministrados en los orificios del tubo del enganche.

Nota: Enganches y Remolques Aragón, S.L., no asumirá ningún tipo de responsabilidad por daños causados por un uso imprudente.

GB

FITTING INSTRUCTIONS

1. Dismantle the bumper. Put the bolts.
2. Dismantle the round metallic bar situated behind the bumper. It will be no longer needed.
3. Introduce the 50x50 plates with welded nuts through the downside. Fix at points 3 using M12x40 bolts and flat washers.
4. Place M12 nuts at points 1 using adhesives washers provided through the outside faces.
5. Place the tow bar through the outside chassis and A pieces through the inside chassis and fix at points 1 and 2 using M12x40 bolts, flat washers and M12 nuts and on points 5 with bolts M14x40 and nuts M14.
6. Marked points with X won't be use at this model.
7. Tighten all the bolts according to the recommended tightening moments. Retighten all the bolts after the first 1000 km of towing.
8. Remount the bumper at points 4 with the same bolts.
9. Place the plastic provided plugs at the tow bar holds.

Nota: Enganches y Remolques Aragón, S.L., can't be held responsible for any defect or damage caused by fault or by any injudicious use.

F

NOTICES DE MONTAGE

1. Démontez le pare chocs. (Garder les vis).
2. Démontez la barre en métallique ronde située derrière le pare chocs.
3. Introduire par les orifices du châssis de plates de 50x50 avec des écrous soudés.
4. À l'aide des rondelles adhésives fournis placer par les deux faces extérieures de pièces A les écrous M12 sur les points 1.
5. Placer l'attelage par la partie extérieure du châssis et les pièces A par l'intérieur du châssis et fixer sur les points 1 et 2 à l'aide des vis M12x40, des rondelles plates et des écrous M12 et sur les points 5 avec les vis M4x40 et les écrous M14.
6. Les points marqués avec une X ne seront pas utilisés dans cette modèle.
7. Serrer selon le couple de serrage correspondant. Il est conseillé de contrôler le couple de serrage après les 1000 premiers kilomètres d'utilisation.
8. Remonter le pare chocs sur les points 4 avec les même vis qu'avait.
9. Placer les bouchons en plastique fournies dans les orifices du pot d'échappement.

I

ISTRUZIONI DI MONTAGGIO

1. Smontare il paraurti (conservarne le viti).
2. Smontare la barra metallica rotonda posta tra il paraurti (non si utilizza più).
3. Inserire, nei fori del telaio, le piastre da 50x50 con madrevite saldata e i pezzi "B" da sotto e fissarli ai punti 3 con viti M12x40 e rondelle piatte.
4. Avvalendosi delle rondelle adesive in dotazione, porre sui lati esterni dei pezzi "A" le madreviti M12 sui punti 1.
5. Porre l'aggancio all'esterno del telaio e i pezzi "A" all'interno del medesimo e fissarli ai punti 1 e 2 con viti M12x40, rondelle piatte e madreviti M12 e sui punti 5 con le viti M14x40 ed i dadi M14.
6. I punti contrassegnati da "X" non si utilizzano in questo modello.
7. Stringere il tutto secondo la rispettiva coppia di serraggio (si consiglia di verificare la coppia di serraggio dopo i primi 1.000 km. d'uso).
8. Riposizionare il paraurti sui punti 4 avvalendosi delle medesime viti in dotazione.
9. Porre i tappi di plastica in dotazione ai fori del tubo dell'aggancio.

Nota: Ganci e Rimorchi Aragona, S.L. non assumerà nessun tipo di responsabilità per danni causati da un uso imprudente.

D

ANLEITUNGEN FÜR DIE MONTAGE

1. Stoßstange abmontieren. (Schrauben aufbewahren).
2. Runde Metallstange hinter der Stoßstange abmontieren. (Wird nicht mehr verwendet).
3. Die 50 x 50 Bleche mit geschweißter Mutter und die "B"-Teile durch die Fahrgestellbohrungen von unten einführen und an den Stellen 3 mit M12x40 Schrauben und Flachscheiben befestigen.
4. Mit Hilfe der gelieferten Klebescheiben, die M12 Muttern an den Stellen 1 der Außenseiten der „A“-Teile anbringen.
5. Die Kupplung von der Fahrgestellaußenseite und die „A“-Teile durch das Fahrgestellinnere anbringen und an den Stellen 1 und 2 mit M12x40 Schrauben, Flachscheiben und M12 Muttern befestigen und auf den Punkten "5" mit M14x40 Schrauben und M14 Muttern.
6. Die mit „X“ gekennzeichneten Stellen werden bei diesem Modell nicht verwendet.
7. Das gesamte Aggregat mit dem entsprechenden Anziehdrehmoment anziehen. (Es wird empfohlen, das Anziehdrehmoment nach den ersten 1.000 km Einsatz nachzuprüfen).
8. Die Stoßstangenträger an den Stellen 4 mit den gleichen Schrauben befestigen, die vorher entfernt wurden.
9. Die gelieferten Kunststoffdeckel in die Öffnungen des Kupplungsrohrs stecken.

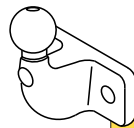
Nota: Enganches y Remolques Aragón, S.L. übernimmt keine Haftung für durch unsachgemäße Verwendung der Anhängerkupplung entstehende Schäden.

RU

ИНСТРУКЦИИ ПО МОНТАЖУ ФАРКОПА

1. Снять бампер (болты сохранить).
2. Открутить металлическую полукруглую трубу, расположенную за бампером (она больше не будет использоваться).
3. В отверстия в шасси поместить накладки 50x50 с припаянной гайкой, а детали «В» - с нижней стороны и закрепить в точках, обозначенных цифрой 3, болтами M12 x 40 и плоскими шайбами.
4. При помощи прилагаемых в комплекте шайб с клеящимся покрытием поместить с внешней стороны деталей «А» гайки M12 в точках, обозначенных цифрой 1.
5. Поместить фаркоп с внешней стороны фаркопа, а детали «А» с внутренней стороны шасси и закрепить в точках, обозначенных цифрами 1 и 2, болтами M12 x 40, плоскими шайбами и гайками M12.
6. Точки, обозначенные «X» для этой модели не будут использоваться.
7. Затянуть все болты в соответствии с натяжением каждого. (Рекомендуется проверять натяжение болтов после первых 1000 км. пробега).
8. Вновь установить бампер и закрепить в точках 4 теми же болтами, которыми он крепился до снятия.
9. Поместить прилагаемые в комплекте пластиковые колпаки в отверстия цилиндрической части фаркопа.

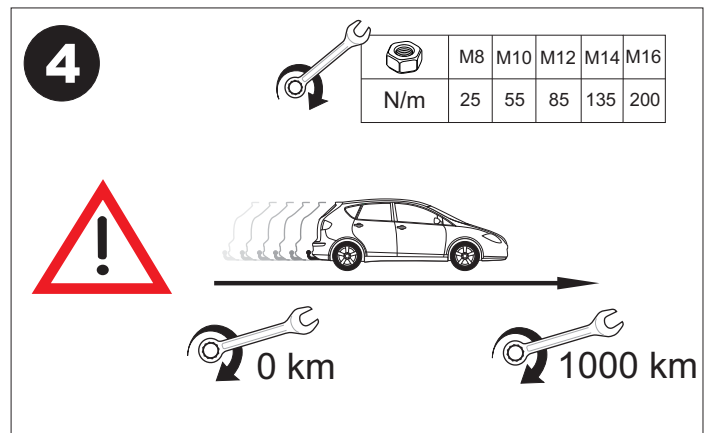
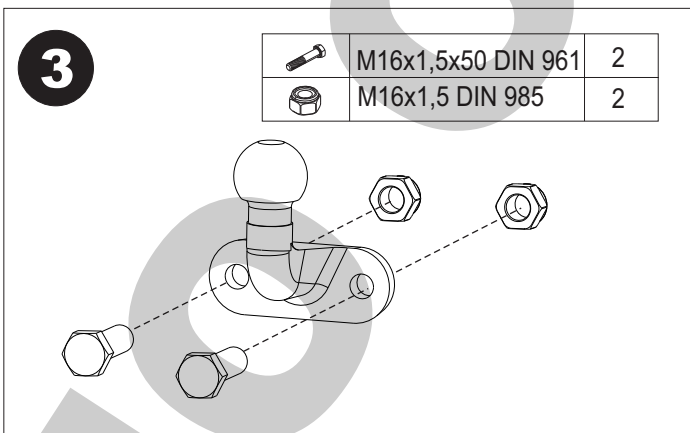
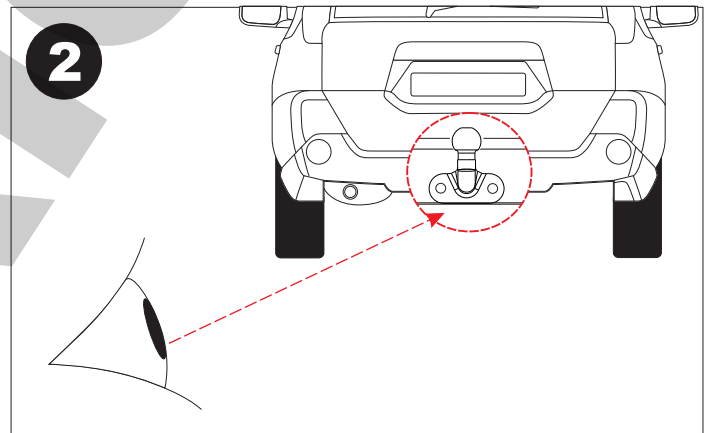
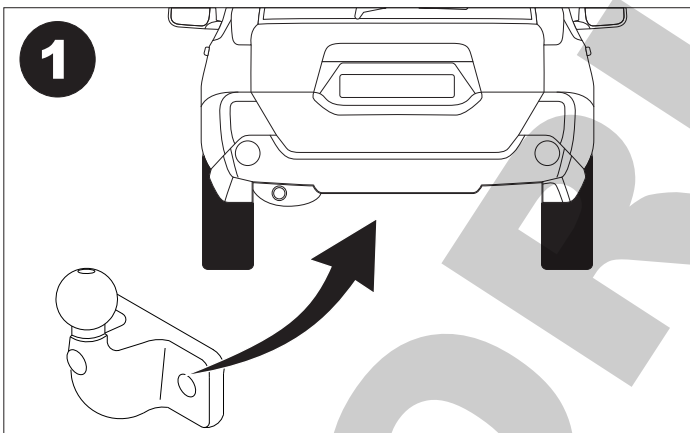
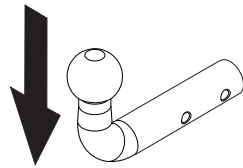
Nota: Enganches y Remolques Aragón S.L.ooo "Энганчес Арагон" не несет никакой ответственности за ущерб причиненный за несоответствующее использование

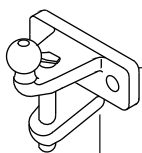
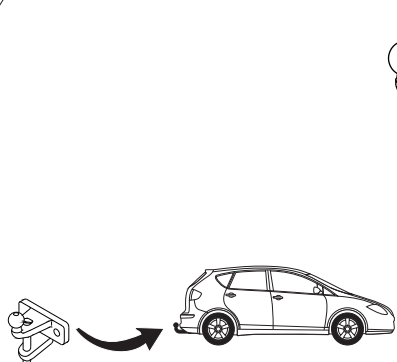


e11	5899-00	
A 50 - X		
S 350 D 17.2		
African Hoe		
FITTING INSTRUCTION USE B _s 3892 GRADE 8.3 M16 BOLTS AND GRADE 8 NUTS WITH LOCK WASHER. TIGHTEN TO 240 NM		

S = 350 kg

D = 17,2 kN

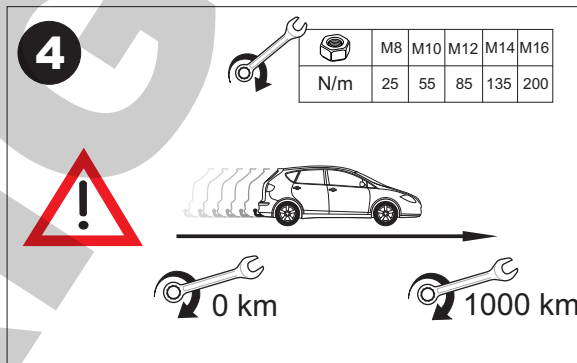
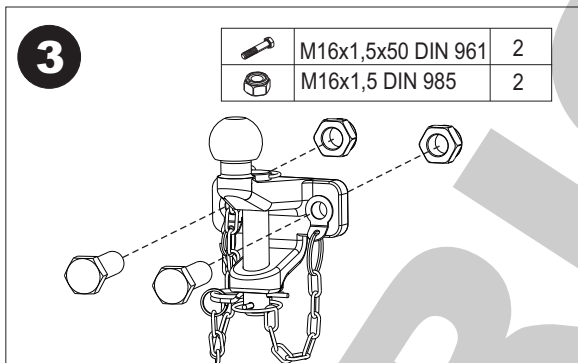
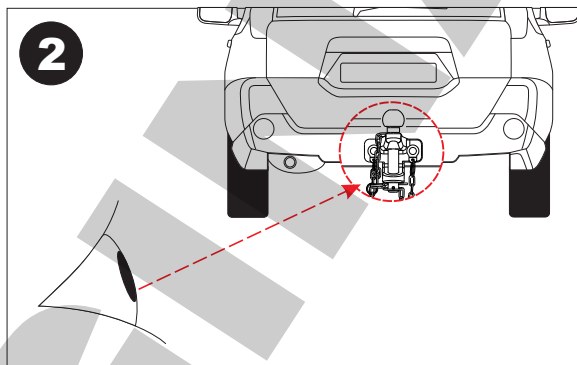
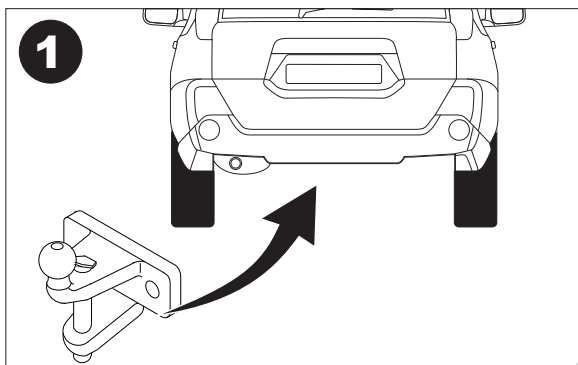




TIPO: EAR002 S= 250kg
CLASE: A-50X/S D= 17kN

e11 00-5039

T = 3500 kg



E ATENCION:

1. Dispositivo de enganche homologado según Directiva 94/20 CE.
2. La capacidad máxima de tracción tanto en la bola como en el pasador es de 3500 kg.
3. Este dispositivo sólo es apto para anillos de arrastre de diámetro interno 20,30,40,50mm y sección de diámetro 28.6mm.
4. Este dispositivo **NO ES APTO** para cabezales o anillos de arrastre no mencionados en las especificaciones.

GB ATTENTION:

1. Device approved to 94/20 EC
2. The maximum capacity of the traction of the cast towball is 3500kg
3. This device is only suitable for ring with internal diameter of 20-30-40-50 mm and a diameter section of 28.6mm.
4. This device **IS NOT SUITABLE** for rings and heads which are not indicated in the specifications.

F ATTENTION:

1. Dispositif d'attelage homologué selon la Directive 94/20 CE.
2. La capacité maximum de traction tant de la boule que de la tige est de 3500kg
3. Ce dispositif est valable pour les anneaux de 20-30-40-50mm avec une section de diamètre 28.6mm.
4. Ce dispositif **N'EST PAS VALIDE** pour les têtes et anneaux d'attelage non mentionnés dans les spécifications.

I ATTENZIONE:

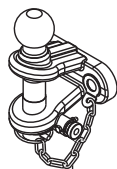
1. Il dispositivo di traino omologato secondo la normativa 94/20 CE
2. La capacità massima di traino tanto per la sfera come per la barra è di 3500 kg.
3. Questo dispositivo solo È ATTO per gli anelli di traino con diametro interno di 20, 30, 40, 50 mm e con sezione di diametro 28.6 mm.
4. Questo dispositivo **NON È ATTO** per sfere o anelli di traino non descritti nelle specifiche.

D ACHTUNG:

1. Homologierte Anhängervorrichtung nach Richtlinie 94/20 CE
2. Die maximale Anhängelast für der Vorrichtung (Kugel oder Stift) ist 3500 Kg.
3. Diese Vorrichtung ist nur für Anhängereringe mit Innendiameter 20, 30, 40, 50 mm und Diameterschnitt 28.6 mm geeignet.
4. Diese Vorrichtung ist **NICHT** für die auf der Spezifizierungen beschriebene Kugelköpfe oder Anhängereringen GEEIGNET

RU ВНИМАНИЕ:

1. Тяговое устройство, одобренное в соответствии с Директивой Совета Евросоюза 94/20.
2. Максимальная тяговая сила как на шар, так и на крюк составляет 3500 кг.
3. Данное устройство предназначено исключительно для буксирных колец внутренним диаметром 20, 30, 40, 50 мм. с сечением диаметром 28.6 мм.
4. Данное устройство **НЕ ПРЕДНАЗНАЧЕНО** для головок или буксирных колец, не указанных в пояснении.



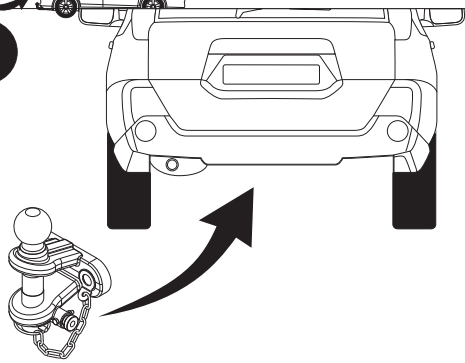
TIPO: EAR001 S= 250kg
CLASE: A-50X/S D= 17kN

e11 00-5038

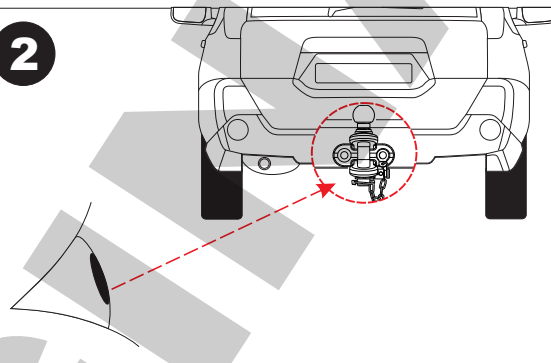
T = 3500 kg



1

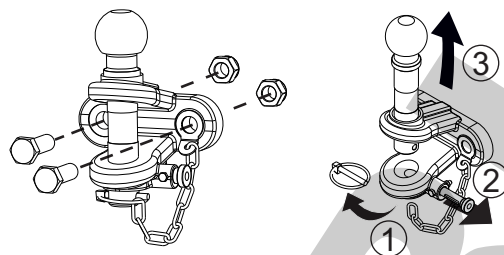


2



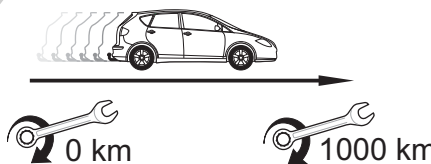
3

	M16x1,5x50 DIN 961	2
	M16x1,5 DIN 985	2



4

	M8	M10	M12	M14	M16
N/m	25	55	85	135	200



E ATENCION:

1. Dispositivo de enganche homologado según Directiva 94/20 CE.
2. La capacidad máxima de tracción tanto en la bola como en el pasador es de 3500 kg.
3. Este dispositivo sólo es apto para anillos de arrastre de diámetro interno 20,30,40,50mm y sección de diámetro 28.6mm.
4. Este dispositivo **NO ES APTO** para cabezales o anillos de arrastre no mencionados en las especificaciones.

GB ATTENTION:

1. Device approved to 94/20 EC
2. The maximum capacity of the traction of the cast towball is 3500kg
3. This device is only suitable for ring with internal diameter of 20-30-40-50 mm and a diameter section of 28.6mm.
4. This device **IS NOT SUITABLE** for rings and heads which are not indicated in the specifications.

F ATTENTION:

1. Dispositif d'attelage homologué selon la Directive 94/20 CE.
2. La capacité maximum de traction tant de la boule que de la tige est de 3500kg
3. Ce dispositif est valable pour les anneaux de 20-30-40-50mm avec une section de diamètre 28.6mm.
4. Ce dispositif **N'EST PAS VALIDE** pour les têtes et anneaux d'attelage non mentionnés dans les spécifications.

I ATTENZIONE:

1. Il dispositivo di traino omologato secondo la normativa 94/20 CE
2. La capacità massima di traino tanto per la sfera come per la barra è di 3500 kg.
3. Questo dispositivo solo È ATTO per gli anelli di traino con diametro interno di 20, 30, 40, 50 mm e con sezione di diametro 28.6 mm.
4. Questo dispositivo **NON È ATTO** per sfere o anelli di traino non descritti nelle specifiche.

D ACHTUNG:

1. Homologierte Anhängervorrichtung nach Rechtslinie 94/20 CE
2. Die maximale Anhängelast für der Vorrichtung (Kugel oder Stif) ist 3500 Kg.
3. Diese Vorrichtung ist nur für Anhängergeringe mit Innendiameter 20, 30, 40, 50 mm und Diameterschnitt 28.6 mm geeignet.
4. Diese Vorrichtung ist **NICHT** für die auf der Spezifizierungen beschriebene Kugelköpfe oder Anhängergeringen GEEIGNET

RU ВНИМАНИЕ:

1. Тяговое устройство, одобренное в соответствии с Директивой Совета Евросоюза 94/20.
2. Максимальная тяговая сила как на шар, так и на крюк составляет 3500 кг.
3. Данное устройство предназначено исключительно для буксировочных колец внутренним диаметром 20, 30, 40, 50 мм. с сечением диаметром 28.6 м.
4. Данное устройство **НЕ ПРЕДНАЗНАЧЕНО** для головок или буксировочных колец, не указанных в пояснении.

CERTIFICADO DE MONTAJE

D./Dña.
responsable técnico de la empresa
domiciliada en, provincia de
Calle, N°, teléfono
dedicada a la actividad de
con el N° de Reg. Industrial

CERTIFICA

Que la mencionada empresa ha realizado la/s reforma/s consistente en: (1)
Incorporación de dispositivo para remolcar, marca
Valor "D" (2)KN. ,
Valor "S" (2)Kg. ,
con una MMR C/F deKg ,
con N° de Identificación / Marca de Homologación

Tipificadas en el Real Decreto 736/1988 con el número (3)
sobre el vehículo

Marca, Tipo
Variante, Denominación Comercial
Matrícula y N° de Bastidor

de acuerdo con:

- La normativa vigente en materia de reformas de importancia en vehículos.
- Las condiciones del informe favorable, o en su caso, las normas del fabricante del vehículo aplicables a la/s reforma/s llevadas a cabo en él.
- El proyecto descrito de la/s reformas/s, adjunto al expediente.

OBSERVACIONES:

....., a de de 20.....

Firma y Sello

Fdo.: El Responsable Técnico

(1) Se describirán las operaciones básicas realizadas sobre el vehículo y se citarán los elementos y sistemas instalados.

(2) Sólo para enganches que cumplan la normativa 94/20/CE.

(3) Si el dispositivo para remolcar no cumple con la normativa 94/20/CE → poner "26"

Si el dispositivo para remolcar cumple con la normativa 94/20/CE → dejar en blanco y proceder a la anotación en la tarjeta ITV adjuntando el certificado de montaje del taller y el manual de instrucciones de montaje.

Indicaciones para rellenar el certificado al dorso,



Valor "D"

$$D = \text{Pag.1} \text{ KN}$$

Valor "S"

$$S = \text{Pag.1} \text{ Kg}$$

MMR C/F

Pag.1

Nº de Identificación /
Marca de Homologación

ENGANCHES ARAGON

CLASS:

APPROVAL NUMBER

e 13 00-0000

TYPE: XXX

D-VALUE

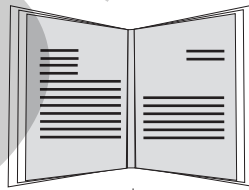
D kN

MAX. VERT. LOAD

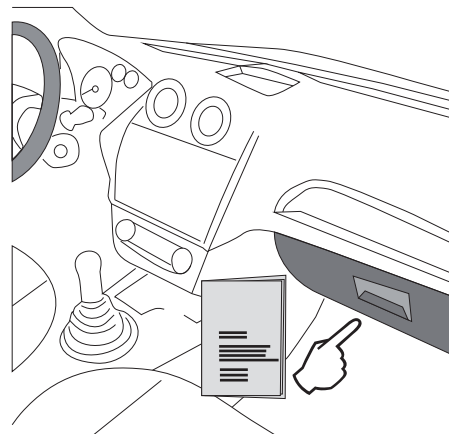
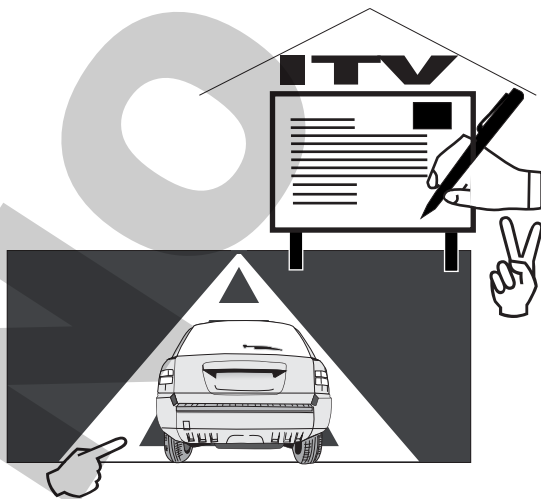
S kg

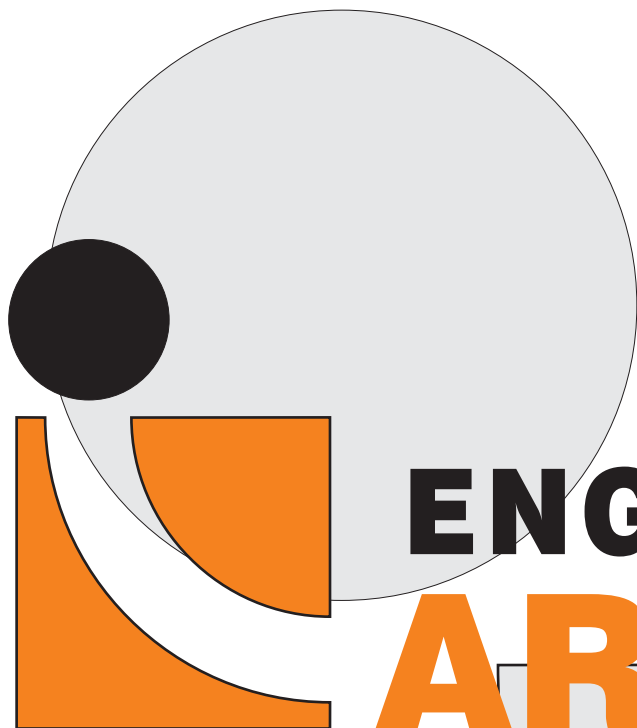
Tel: +34 976 45 71 30
www.enganchesaragon.com

E
I



NL D GB A
 PL RU F TR
 CZ P GR





ENGANCHES ARAGON

www.enganchesaragon.com

EXPOSICIÓN Y FABRICA:

Polígono Industrial Malpica, Calle B, Parcela 77
Tel.: 976 45 71 30 / 902 45 71 30 Fax 976 45 71 31
500016 Zaragoza (ESPAÑA)

E-mail: eng@enganchesaragon.com



NO ORIGINAL

TR

Enganches Aragon firması tüm ürünlerine (Çeki Topuzu Sistemleri) teslim tarihinden itibaren iki (2) yıl garanti vermektedir. Bu garanti, Avrupa Birliği tarafından verilen tarifname 1999/44/CE ve 23/2003 kanununa göre sahte ürünlerle değiştirilmesi halinde sınırlandırılmış ve de hasara ve zarara uğrama durumlarında hiçbir şekilde geçerli değildir.

ENGANCHES ARAGON Firması tarafından imal edilen Çeki Sistemleri markasına göre araçlara monte edilebilmektedir.

Çeki Topuzu Sistemlerimiz üzerindeki herhangi bir değişiklik yapmak yasaktır. Bu şartın ihlalinde (e) Avrupa Birliği garantisi ve ürün garantisi geçerliliğini kaybetmektedir.

GR

Η Enganches Aragon προσφέρει εγγύηση 2 ετών για τα προϊόντα της, με έναρξη την ημερομηνία παράδοσης των προϊόντων της, σύμφωνα με την οδηγία της Ε.Ε. 1999/44/CE τον νόμο 23/2003. Η υποχρέωση που πηγάζει για την ENGANCHES ARAGON από την εν λόγω εγγύηση περιορίζεται στην αντικατάσταση των ελαττωματικών προϊόντων και σε καμία περίπτωση δεν επεκτείνεται σε άλλες ζημιές ή επακόλουθες βλάβες.

Οι κοτσαδόροι που κατασκευάζονται από την ENGANCHES ARAGON, ταιριάζουν στην αναφερόμενη μάρκα αυτοκινήτου για την οποία προορίζονται.

Απαγορεύεται να κάνετε οποιαδήποτε τροποποίηση στους κοτσαδόρους μας. Στην περίπτωση που κάτι τέτοιο συμβεί αυτό ακυρώνει την εγγύηση του προϊόντος.

P

A firma Enganches Aragon, oferece garantia dos seus produtos por um período de dois anos a partir da data de entrega conforme o disposto na directiva 1999/44/CE e Decreto-lei 23/2003. Esta garantia está limitada à substituição de marcadoria defeituosa, não sendo passível de qualquer indemnização por parte do adquirente.

Os engates de reboque fabricados por esta firma são exclusivos e apropriados a cada modelo das diferentes marcas para as quais fabrica.

É expressamente proibida toda e qualquer modificação ou transformação da mercadoria, caso no qual qualquer destas infracções dará lugar à anulação da homologação e garantia dos mesmos.

RU

Производители фаркопов «Энганчес Арагон» предоставляют гарантию на свои изделия сроком на два года с момента доставки, согласно Распоряжению Европейского Союза 1999/44 и Закону 23/2003, при этом замена производится только в случае бракованного товара и не распространяется на причиненные повреждения и неполадки.

Фаркопы, изготовленные на фабрике «Энганчес Арагон», адаптируются к марке автомобиля.

Запрещается изменять или модифицировать любой из наших товаров. Несоблюдение данного требования приведет к прекращению гарантии на товар и к его несоответствию стандартам качества.

PL

Enganches Aragon oferuje dwuletnią gwarancję na swoje produkty od daty dostarczenia, zgodnie z europejską dyrektywą 1999/44/CE i prawem 23/2003. Gwarancja obejmuje wyłącznie wymianę wadliwych produktów. Gwarancja nie może być poszerzona o wypłatę odszkodowania czy powstałe szkody.

Hak holowniczy Enganches Aragon odpowiedni dla marki samochodu.

Zabronione jest dokonywanie jakichkolwiek modyfikacji naszych haków holowniczych. Niezastosowanie się spowoduje utratę gwarancji.

CZ

Firma Enganches **Aragon** poskytuje na své výrobky záruku po dobu 2 měsíů od data jejich dodání. Ve smyslu znění evropské směrnice 1999/44/CE a zákona 23/2003 je záruka omezena na výměnu vadných výrobků a v žádném případě se záruka nevztahuje na náhradu vzniklé škody, nebo ublížení.

Tažné zařízení vyrobené u ENGANCHES ARAGON vhodné pro tuto značku vozidla.

Na našich tažných zřizení je zakázáno provádět jakékoliv úpravy. Nespění této podmínky ruší schválení a záruku na výrobek.

A

تقدم إنكنشيس أرغون مدة سنتين كضمان على منتجاتها ابتداء من تاريخ التسليم طبقا لما جاء في توجيهات الاتحاد الأوروبي 44/1999 والقانون رقم 23/2003 وتخص حصريا البضاعة التي بها عيوب أو أخطاء. ولا تمنح أبدا في حالات التلف أو الإستخدام الغير الجيد.

صنع المنتج من طرف إنكنشيس أرغون وهو موافق لنوع هذه السيارة .

يمنع منعاً كلياً أي تغيير أو تحويل قد تتعرض لها بضاعتنا. عدم التقيد بذلك يلغي شروط الضمان بالكامل.

ENGANCHES Y REMOLQUES ARAGÓN S.L.



Polígono Industrial Malpica, Calle B, Parcela 77

Tel. 00 34 976 45 71 30 | 00 34 902 45 71 30

Fax 00 34 976 45 71 31

E- 50057 Zaragoza (España)

E-mail: eng@enganchesaragon.com

www.enganchesaragon.com

