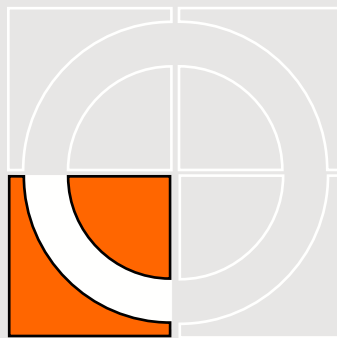
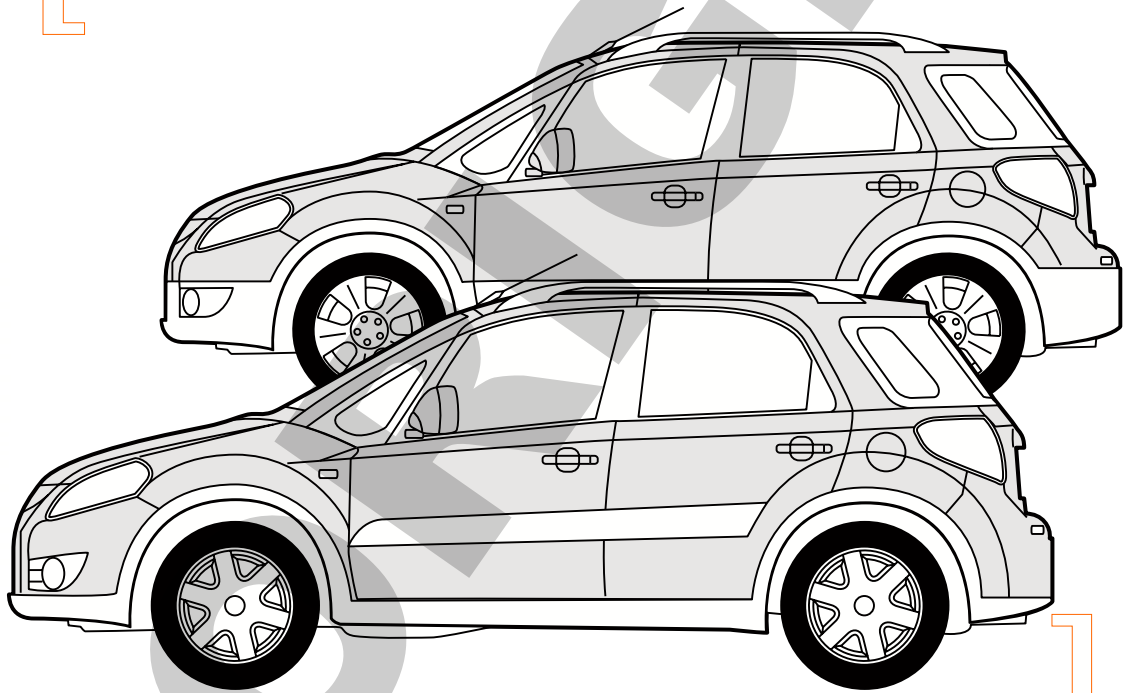




ENGANCHES ARAGON

SUZUKI SX4
FIAT SEDICI (2006→)



Nº Revisión | Fecha Aprobación
Nº 001 | 24-07-2006

E

Enganches Aragón ofrece una garantía de sus productos por un período de dos años a partir de la fecha de entrega conforme a lo dispuesto en la Directiva 1999/44/CE y la ley 23/2003 quedando limitada al reemplazo de la mercancía defectuosa y en ningún caso se extenderá a daños o perjuicios consecuenciales.

Enganche fabricado por ENGANCHES ARAGON adaptable a la marca del vehículo.

Queda formalmente prohibido cualquier tipo de modificación, transformación o alteración sobre cualquiera de nuestros productos. El incumplimiento de esto daría lugar inmediatamente a la anulación de la homologación y de la garantía del producto.

GB

Enganches Aragon offers a two years guarantee of their products from the delivery date according to arranged in the european directive 1999/44/CE and law 23/2003 being limited to the replacement of faulty products and in no case will be extended to damages or consequent harms.

Towbar made by ENGANCHES ARAGON adaptable to the brand of the vehicle.

It is forbidden to make any modification to our towbars. The breach of this condition will cancel the approval and the guarantee product.

F

Enganches Aragón offre une garantie de ses produits pour une période de deux années à partir de la date de livraison conformément à ce qu'est disposé dans la directive 1999/44/CE ainsi que la loi 23/2003 en étant limitée au remplacement de la marchandise défectueuse et dans aucun cas il sera étendu des dommages et intérêts.

Attelage fabriqué par ENGANCHES ARAGON adaptable à la marque de ce véhicule.

Il est interdit de faire des modifications ou transformations sur les attelages. Le Non-respect de cela donnera lieu à l'immédiate annulation de l'homologation et de la garantie du produit.

I

Enganches y remolques Enganches Aragon offre una garanzia dei suoi prodotti entro un periodo di due anni dalla data della consegna conforme alla direttiva 1999/44/CE e la legge 23/2003 che è limitata alla sostituzione della merce difettosa ed in nessun caso si estenderà ai danni o ai pregiudizi conseguenti.

Dispositivo di traino ENGANCHES ARAGON adeguato alla marca di questo veicolo.

È totalmente proibito effettuare qualsiasi tipo di modifica (fori addizionali, saldare pezzi, togliere pezzi, ecc.) sui ganci. L'inadempienza di questa condizione provoca l'annullamento della garanzia e dell'omologazione del gancio.

D

Enganches Aragon bietet eine garantie seiner Produkte gültig für 2 jahre ab dem Abgabedatum nach der europäischen Rechtlinie 1999/44/CE und dem Gesetz 23/2003 an. Die Garantie ist gültig für die Ersetzung der defekten Waren und auf keinen fall für die Schäden oder nachfolgenden Beschädigungen.

Für dieses Fahrzeug angepasst und hergestellt durch ENGANCHES ARAGON

Es ist strikt verboten, an den Kupplungen jegliche Veränderung (zusätzliche Löcher, Anschweißen von Teilen, Entfernung von Teilen) vorzunehmen. Die Nichteinhaltung dieser Bedingung hat die Ungültigkeit der Garantie und der Genehmigung der Kupplung zur Folge.

NL

Enganches Aragon biedt een termijn van twee jaar garantie aan op haar producten vanaf de leveringsdatum overeenkomstig de afspraken in het Europese directief 1999/44/CE en wet 23/2003. De garantie beperkt zich specifiek tot het vervangen van foutief geleverde producten en zal in geen enkel geval uitgebreid worden bij schade of blijvend letsel.

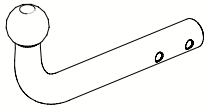
Trekhaak welke geproduceerd zijn door ENGANCHES ARAGON zijn alleen te gebruiken voor het merk en type van het opgegeven voertuig.

Het is absoluut verboden om onze trekhaak, op welke manier dan ook, te modificeren. Indien aan deze conditie geen gevolg gegeven wordt vervalt de wettelijke type goedkeuring en daarmee de garantie op het product



Homologation
EC/94/20

SUZUKI SX4
FIAT SEDICI (2006→)



ENGANCHES ARAGON

CLASS: A50-X

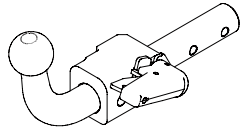
APPROVAL NUMBER
e 13 00-2286

TYPE: SUZ012

D-VALUE
D 9,98 kN

MAX. VERT. LOAD
S 50 kg

Tel: +34 976 45 71 30
www.enganchesaragon.com



ENGANCHES ARAGON

CLASS: A50-X

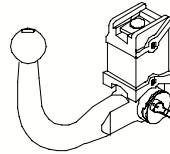
APPROVAL NUMBER
e 13 00-2287

TYPE: SUZ013-S

D-VALUE
D 9,98 kN

MAX. VERT. LOAD
S 50 kg

Tel: +34 976 45 71 30
www.enganchesaragon.com



ENGANCHES ARAGON

CLASS: A50-X

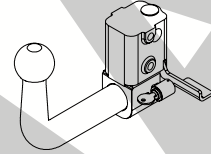
APPROVAL NUMBER
e 13 00-2287

TYPE: SUZ013-V

D-VALUE
D 9,98 kN

MAX. VERT. LOAD
S 50 kg

Tel: +34 976 45 71 30
www.enganchesaragon.com



ENGANCHES ARAGON

CLASS: A50-X

APPROVAL NUMBER
e 13 00-2287

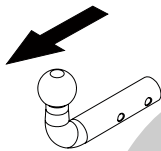
TYPE: SUZ013-A

D-VALUE
D 9,98 kN

MAX. VERT. LOAD
S 50 kg

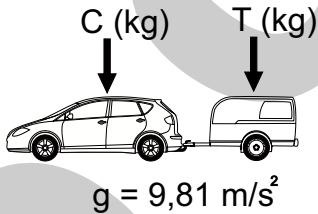
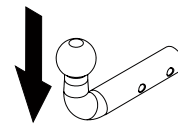
Tel: +34 976 45 71 30
www.enganchesaragon.com

T = 1850 Kg



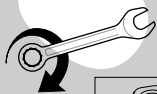
D = 9,98 KN

S = 50 Kg



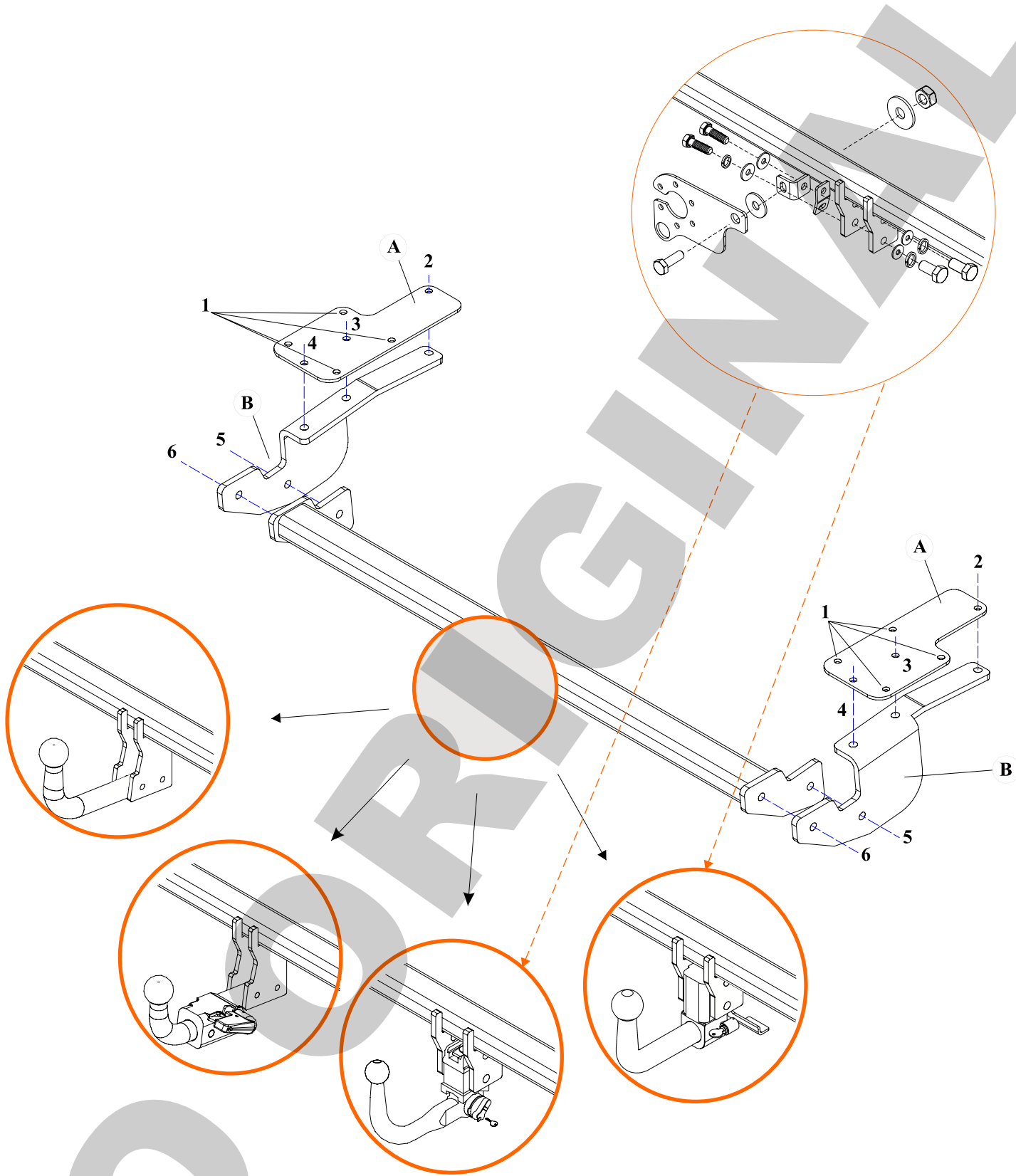
$$D < \frac{T \cdot C}{T + C} \cdot \frac{g}{1000} \text{ (kN)}$$

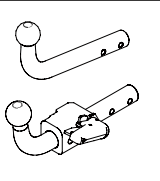



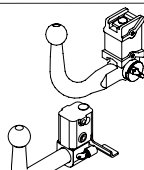




$$T < \frac{C \cdot D \cdot 1000}{(C \cdot g) - (1000 \cdot D)} \text{ (kg)}$$



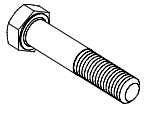
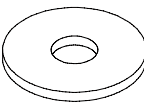
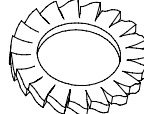
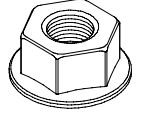
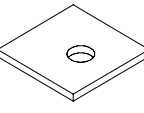
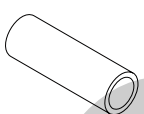
	M8	M10	M12	M14	M16
N/m	25	55	85	135	200





	 2x M10  1x 10 x 70 (8.8)  1x 10 x 65 (8.8)	Elementos de unión de la bola Fixing items of the coupling head Elements de fixation de la boule Elementi di unione della sfera Befestigungselemente der Kugel Элементы крепежа шара
	 4 x M12  4 x M12  1 x 12 x 35 (8.8)  4 x 12 x 25 (8.8)	

Elementos que se aportan
 Provided items
 Elements joints
 Elementi che si forniscono
 Zum Lieferumfang gehörendes Material
 Прилагаемые детали

	8 x M10 x 30 (8.8) 2 x M12 x120 (8.8) 2 x M12 x 100 (8.8) 4 x M12 x 40 (8.8) 2 x M12 x 110 (8.8)
	8 x ø 10 mm
	2 x ø 12 mm
	8 x M10 8 x M12
	4 x Arandela Cuña M12
	2 x ø 20x3x72 2 x ø 20x3x77 2 x ø 20x3x90

E

INSTRUCCIONES DE MONTAJE

1. Desplazar hacia delante el asiento trasero y la cubierta del maletero
2. En el maletero desmontar el revestimiento frontal y los revestimientos laterales.
3. Desmontar el paragolpes.
4. Retirar la goma protectora del fondo del maletero en los lugares en los que van a ir colocadas las contrachapas "A" del enganche. En el fondo del maletero a cada lado hay 4 marcas en forma de cruz. Taladrar sobre estas marcas centradamente con una broca de diámetro 10.5 mm. Colocar las piezas A en el maletero e introducir en cada lado sobre los puntos 1 los tornillos 10X30 y tuercas M10 en los taladros ejecutados con arandelas planas por la parte inferior.
5. Utilizando las contrachapas como plantillas, taladrar los puntos 2, 3 y 4 con broca de 10.5 mm en el maletero. Atención, sólo perforar el piso del maletero, no el bastidor inferior del vehículo. ¡Al taladrar prestar atención a la tubería de combustible!. Volver a quitar las contrachapas A y agrandar los puntos 2, 3 y 4 sólo la parte de arriba hasta diámetro 20 mm.
6. Introducir en el punto 2 el casquillo recto de 72 mm. Colocar las contrachapas A y sujetar sobre el punto 2 mediante tornillo M12 x 100 y tuerca M12 a la vez que colocamos por la parte inferior del chasis las contrachapas B. Recortar paragolpes según plantilla
7. Colocar el cuerpo central del enganche entre las contrachapas B y sujetar sobre los puntos 5 mediante tornillos M12x40 y tuercas M12. Sujetar sobre los puntos 6 mediante tornillos M12x40 y aros elásticos.
8. Utilizando las contrachapas B como plantilla, taladrar las caras inferiores del chasis coincidentes con los puntos 3 y 4 con broca de 12 mm.
9. Retirar las contrachapas A e introducir el casquillo oblicuo 77 mm. en el punto 3 y el de 90 mm. en el punto 4. Volver a colocar las contrachapas A en su sitio y sujetar sobre los puntos 1 mediante tornillos M10x30, tuercas M10 y arandelas planas de 10 mm por la parte inferior.
10. Sujetar sobre el punto 3 mediante tornillo M12x110, arandelas oblicuas y tuerca M12 y sobre el punto 4 mediante tornillo M12x120, arandelas oblicuas y tuerca M12.
11. Apretar todo según el par de apriete correspondiente. (Es recomendable revisar el par de apriete después de los primeros 1000 km. de uso).

Nota: Enganches y Remolques Aragón, S.L., no asumirá ningún tipo de responsabilidad por daños causados por un uso imprudente.

GB

FITTING INSTRUCTIONS

1. Move ahead the back SEAT and the trunk cover.
2. Remove the frontal and side coatings of the trunk.
3. Remove the bumper
4. Remove the trunk protective rubber where the "A" brackets are going to be fixed in the towbar. At the bottom of the trunk, on both sides, there are 4 cross-shaped marks. Drill in these marks with a 10,5 mm diameter bit. Place the A pieces in both sides of the trunk and fixed them in the "1" marks with 10x30 screws, M10 nuts and flat washers
5. Using the brackets as stencil, drill the 2, 3 and 4 points with a 10,5 mm diameter bit. Attention, you must only drill the metal sheet of the drunk, but the lower framework of the car. Pay much attention to the petrol pipe when drilling!. Remove again the A brackets and make bigger the points 2, 3 and 4 by the upper side till 20 mm diameter.
6. Introduce the 72 mm straight tip into the 2 point. Place the A brackets and fix them on the point 2 with M12x100 screw and M12 nut; at the same time place the B brackets on the bottom side of the chassis. Cut the bumper according to the stencil.
7. Place the central body of the towbar between the B brackets and fix them on the points 5 with M12x40 screws and M12 nuts. Fix them on the points 6 with M12x40 screws and elastic rings.
8. Using the B brackets as stencil, drilling with 12 mm bit the bottom sides of chassis, which are coincident with the points 3 and 4.
9. Remove the A brackets and introduce the 77 mm oblique tip into the point 3 and the one of 90 mm into the point 4. Place again the A brackets in its place and fix them in the points 1 with M10x30 screws, M10 nuts and 10 mm flat washers by the bottom side.
10. Fix in the point 3 with M12x110 screw, oblique washers and M12 nut, and in the point 4 with M12x120 screw, oblique washers and M12 nut.

11. Tighten all the bolts according to the recommended tightening torque. (retightening all the bolts after the first 1000 km of towing)

Nota: Enganches y Remolques Aragón, S.L., can't be held responsible for any defect or damage caused by fault or by any injudicious use.

F

NOTICES DE MONTAGE

1. Placer devant le siège.
2. Dans le coffre démonter le revêtement frontal et les revêtements latéraux.
3. Démonter le pare chocs.
4. Enlever la gomme protectrice du rond du coffre a bagage dans les lieux ou se trouvent les contre plates A de l'attelage. Au fond du coffre a chaque cote il y a 4 marques sous forme de croix. Forêt sur ces marques dans le centre avec une forêt du diamètre 10.5 mm. Placer les pièces A dans le coffre e introduire à chaque côté sur les points 1 les vis 10x30 et des écrous M10 dans les forêt déjà fait avec des rondelles plates et par la partie inférieure.
5. En utilisant les contra plaques comme le modèle, forêt les points 2, 3 et 4 avec une forêt de 10.5 mm. Dans le coffre. Attention, seulement perforer le sol du coffre a bagage, pas dans le châssis inférieur du véhicule. Quand vous allez forêt faites attention aux tubs du combustible. Enlever les contre plaques A et agrandir les points 2, 3 et 4 (seulement la partie haut jusqu'à diamètre 20 mm).
6. Introduire le point 2 le frette droit de 72 mm. Placer les contre plates A et fixer sur le point 2 à l'aide des vis M12x100 et M12 écrous au même temps que nous plaçons la partie inférieure du châssis les contre plates B. Couper le pare chocs selon le dessin.
7. Placer le corps central de l'attelage entre les contre plates B et fixer sur les points 5 à l'aide des vis M12x40 et des écrous M12. Fixer sur les points 6 à l'aide des vis M12x40 et des rondelles freins.
8. Forêt les faces inférieures du châssis coïncidant avec les points 3 et 4 avec une forêt de 12 mm.
9. Enlever les contre plates A e introduire le frette oblique 77 mm dan le point 3 et celui ci du 90 mm dans le point 4. Remonter les contre plates A dans sa place et fixer sur les points 1 à l'aide des vis M10x30, des écrous M10 et des rondelles plates de 10 mm. Par la partie inférieure.
10. Fixer sur le point 4 à l'aide des vis M12x120, des rondelles obliques et des écrous M12.
11. Serrer tout selon le couple de serrage après les 1000 premiers kilometre d'utilisation.

Nota: Enganches y Remolques Aragón, S.L., n'est pas responsable des dommages causés par une mauvaise utilisation.

I

ISTRUZIONI DI MONTAGGIO

1. Sposti avanti il dietro sedile e la coperta del bagagliaio.
2. Rimuovi i rivestimenti laterali ed il frontale del bagagliaio.
3. Rimuovi il paraurti.
4. Rimuovi la gomma protettiva del bagagliaio dove le staffe "A", vanno a essere fissate al gancio di traino. Alla parte inferiore del bagagliaio, ad ambi lati, ci sono 4 marchi cruciformi. Perfori questi segni con una punta di 10.5 millimetri di diametro. Disponga le parti "A" ad ambi lati del bagagliaio e fissile sui segni "1", con le viti 10x30, i dadi M10 e le rondelle piane.
5. Per mezzo delle staffe come stampino, perfori i punti 2, 3 e 4 con una punta di 10.5 millimetri di diametro. Attenzione, devi perforare solo il foglio di metallo del bagagliaio, ma non la parte bassa del chassis dell'automobile. Presti lei molta attenzione al tubo della benzina, quando perfora. Rimuovi ancora le staffe "A" e faccia più grande i punti 2, 3 e 4 dal lato superiore fino ad un diametro di 20 millimetri.
6. Introduca la punta diritta di 72 millimetri nel punto 2. Disponga le staffe "A" e fissile sul punto 2 con la vite M12x100 ed il dado M12; allo stesso tempo disponga le staffe "B" dal lato inferiore del chassis. Tagli il paraurti secondo lo stampino.

7. Disponga il corpo centrale del gancio di traino fra le staffe "B" e fissile lei sui punti 5 con le viti M12x40 ed i dadi M12. Fissile sui punti 6 con le viti M12x40 e gli anelli elastici.
8. Usando le staffe "B" come stampino, perforare con una punta di 12 millimetri i lati inferiori del bagagliaio che sono coincidenti con i punti 3 e 4.
9. Rimuovi le staffe A ed introduca la punta obliqua di 77 millimetri nel punto 3 e quello di 90 millimetri nel punto 4. Disponga ancora le staffe "A" nel suo posto e fissile sui punti 1 con le viti M10x3, i Dadi M10 e le rondelle piane di 10 millimetri dal lato inferiore.
10. Fissile sul punto 3 con la vite M12x110, le rondelle oblique e il dado M12, e nel punto 4 con la vite M12x120, rondelle obliquo e il dado M12.
11. Stringere la bulloneria applicando la forza di stretta corrispondente. (Si raccomanda di revisionare il perfetto serraggio dopo avere percorso i primi 1000 km. di traino).

Nota: Ganci e Rimorchi Aragona, S.L. non assumerà nessun tipo di responsabilità per danni causati da un uso imprudente.

D

ANLEITUNGEN FÜR DIE MONTAGE

1. Verschieben Sie nach vorne den Hintersitz und die Kofferraumabdeckung
2. Entfernen Sie die vorne und seitliche Verkleidung des Kofferraums.
3. Demontieren Sie die Stossstange.
4. Entfernen Sie den schützenden Gummi des Kofferraums, wo die „A“ Haltewinkel an der Anhängerkupplung befestigt werden. An der Unterseite des Kofferraums, auf beiden Seiten, gibt es 4 kreuzförmige Markierungen. Bohren Sie in diesen Markierungen mit einer 10.5 Millimeter Durchmesser Bohreinsatz. Legen Sie die A Stücke auf beiden Seiten des Kofferraums und befestigen Sie sie in den Markierungen „1“ mit 10x30 Schrauben, M10 Muttern und Flachscheiben.
5. Verwenden Sie der Haltewinkel als Schablone, bohren Sie die Punkte 2, 3 und 4 mit einer 10.5 Millimeter Durchmesser Bohreinsatz. Achtung, Sie müssen nur das Metallblatt vom Kofferraum bohren, aber nicht die Unterseite des Fahrgestells des Autos. Passen Sie mal auf das Benzinrohr auf, wenn Sie bohren!. Entfernen Sie wieder die A Haltewinkel und vergrößern Sie die Punkte 2, 3 und 4 auf der oberen Seite bis 20 Millimeter Durchmesser.
6. Stellen Sie die 72 Millimeter gerade Hülse in den Punkt 2 rein. Setzen Sie die A Haltewinkel und befestigen Sie sie im Punkt 2 mit M12x100 Schraube und M12 Muttern; setzen Sie gleichzeitig die B Haltewinkel auf die untere Seite des Fahrgestells. Schneiden Sie die Stoßstange nach der Schablone ab.
7. Setzen Sie den zentralen Körper der Anhängerkupplung zwischen den B Haltewinkeln und befestigen Sie sie in den Punkten 5 mit M12x40 Schrauben und M12 Muttern. Befestigen Sie sie in den Punkten 6 mit M12x40 Schrauben und elastischen Ringen
8. Verwenden Sie die B Haltewinkel als Schablone, und bohren Sie die unteren Seiten des Fahrgestells mit einer 12 Millimeter Bohreinsatz, die mit den Punkten 3 und 4 zusammentreffend sind.
9. Entfernen Sie die A Haltewinkel und stellen Sie die 77 Millimeter schiefe Hülse in den Punkt 3 und die von 90 Millimeter in den Punkt 4 rein. Legen Sie wieder die A Haltewinkel in seinen Platz und befestigen Sie sie in den Punkten 1 mit M10x30 Schrauben, M10 Muttern und 10 Millimeter Flachscheiben von der unteren Seite.
10. Befestigen Sie im Punkt 3 mit Schraube M12x110, schiefe Scheiben und M12 Muttern, und im Punkt 4 mit M12x120 Schraube, schiefe Scheiben und M12 Muttern.
11. Das gesamte Aggregat mit dem entsprechenden Drehmoment anziehen (es wird empfohlen, das Drehmoment nach den ersten 1000 km Einsatz nachzuprüfen)

Nota: Enganches y Remolques Aragón, S.L. übernimmt keine Haftung für durch unsachgemäße Verwendung der Anhängerkupplung entstehende Schäden.

RU

инструкции по монтажу фаркопа

1. Подвинуть вперед заднее сиденье, а также верхнюю часть багажника.
2. В багажнике снять переднее покрытие и боковые покрытия
3. Снять бампер.
4. Снять резиновую защиту внутри багажника в точках, где будут затем помещены накладки «А» фаркопа. Внутри багажника с обеих сторон имеется четыре отметки в форме креста. Просверлить в этих местах, в центре, отверстия, используя насадку на дрель диаметром 10,5 мм. Поместить детали А в багажнике и закрепить в проделанных с каждой стороны отверстиях в точках 1, используя болты 10x30 и гайки М10 и плоские шайбы снизу.
5. Используя накладки в качестве шаблона, просверлить в багажнике отверстия в точках 2, 3 и 4 при помощи дрели 10,5 мм. Внимание, сверлить только пол багажника, ни в коем случае не касаясь нижней рамы автомобиля. При сверлении обратить внимание на трубы горячего автомобиля. Снять накладки А и увеличить отверстия 2, 3 и 4, только верхнюю часть, до диаметра 20 мм.
6. В точку 2 поместить вкладыш 72 мм., поместить накладки А и закрепить в точках 2 болтом М12x100 и гайкой М12, одновременно с этим снизу шасси поместить накладки В. Сделать вырез в бампере согласно образцу.
7. Поместить центральную часть фаркопа между накладками В и закрепить в точках 5 болтами М12x40 и гайками М12. Закрепить в точках 6 болтами М12x40 с резиновыми прокладками.
8. Используя накладки В качестве шаблона, просверлить отверстия с нижних сторон шасси, используя насадку для дрели 12мм, совместив их с точками 3 и 4.
9. Снять накладки А и поместить двухсторонний вкладыш 77 мм. в точку 3, а вкладыш 90 мм. в точку 4. Вернуть накладки А на прежнее место и закрепить их в точках 1 болтами М10x30, гайками М10 и плоскими шайбами 10 мм с нижней стороны.
10. Закрепить над точкой 3 болтом М12x110, двухсторонними шайбами и гайкой М12, над точкой 4 болтом М12x120, двухсторонними шайбами и гайкой М12.
11. Затянуть все болты (рекомендуется проверить натяжение болтов после первых 1000 км. пробега).

Nota: Enganches y Remolques Aragón S.L.ooo "Энганчес Арагон" не несет никакой ответственности за ущерб причиненный за несоответствующее использование

SUZUKI SX4 (2006" →)

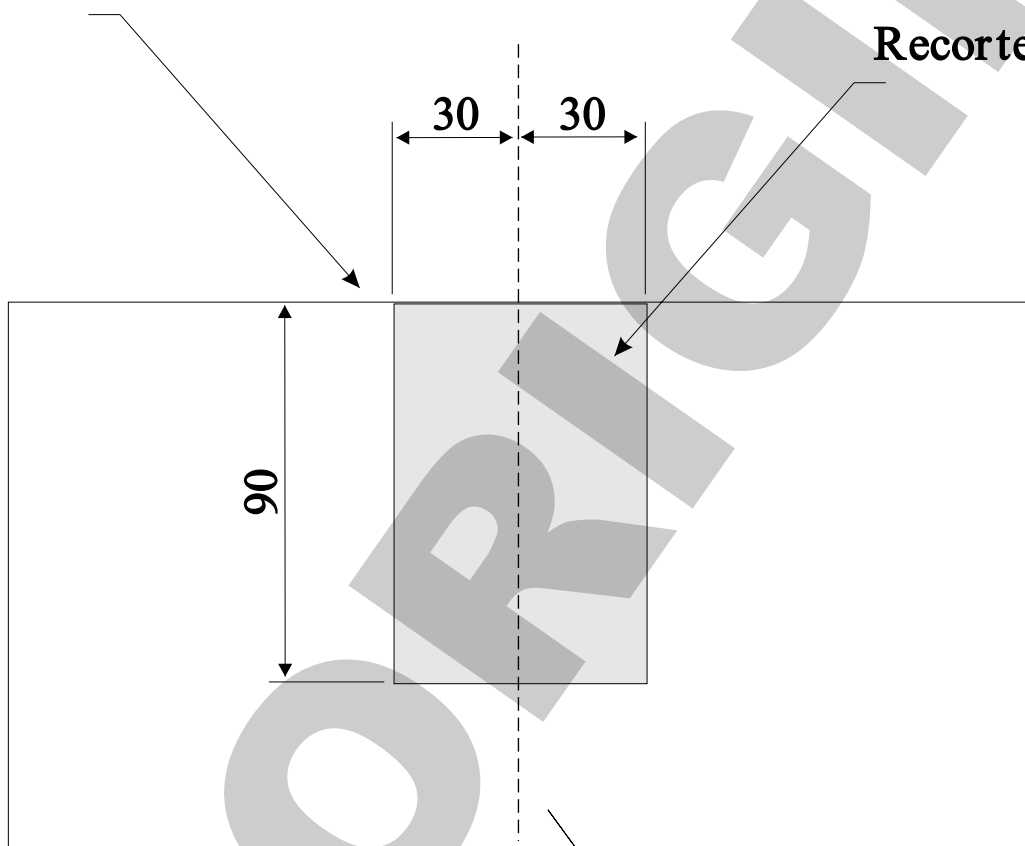
RECORTE DEL PARAGOLPES
RITAGLIO DEL PARAURTI

RECESS OF THE BUMPERDÉ
AUSSCHNITT DES STOSSFÄNGERS

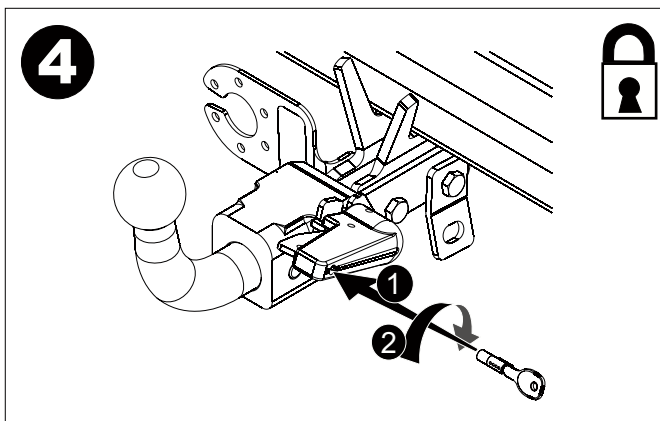
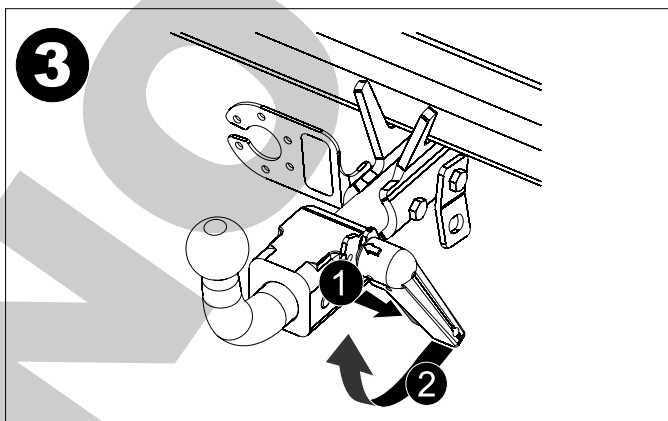
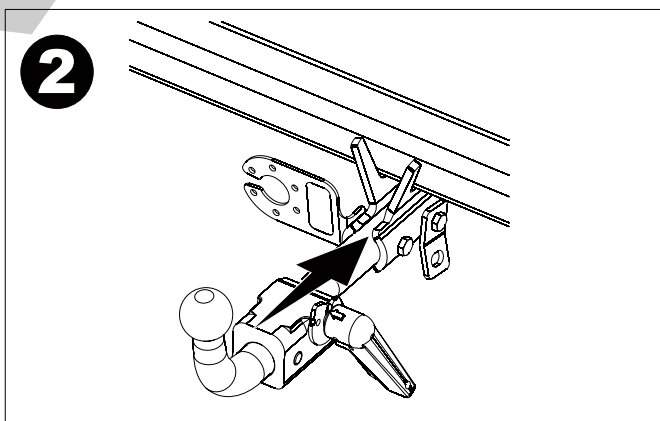
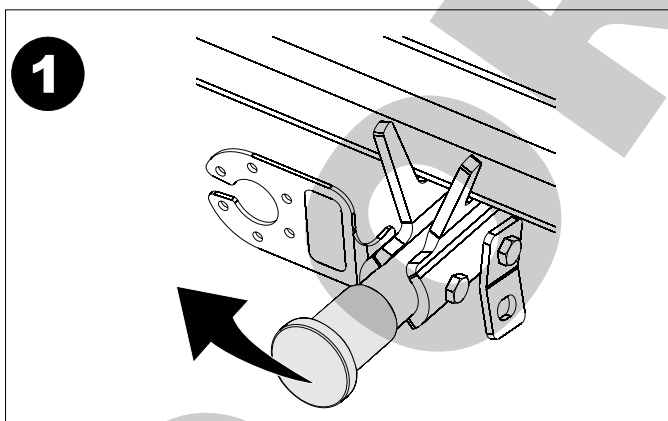
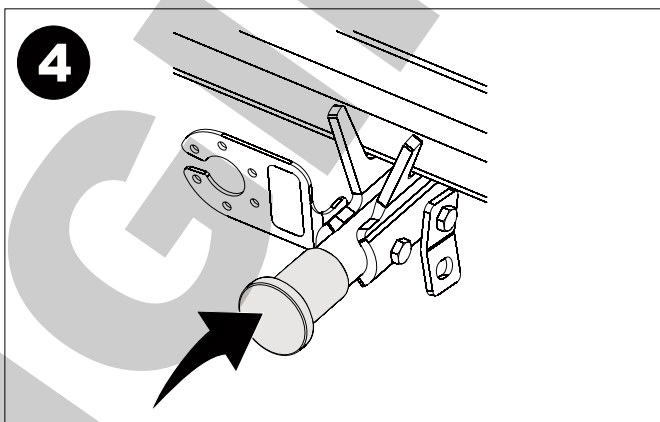
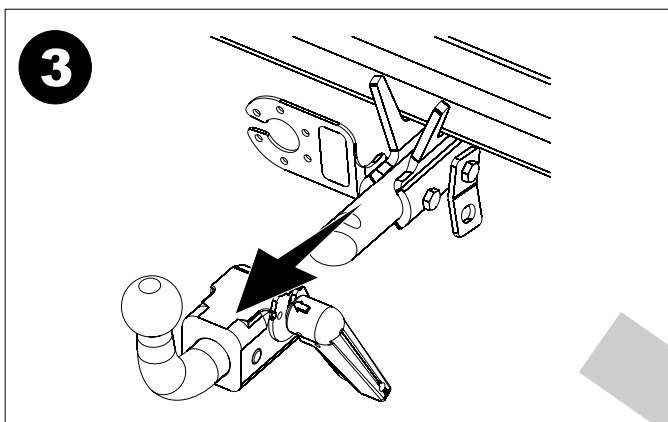
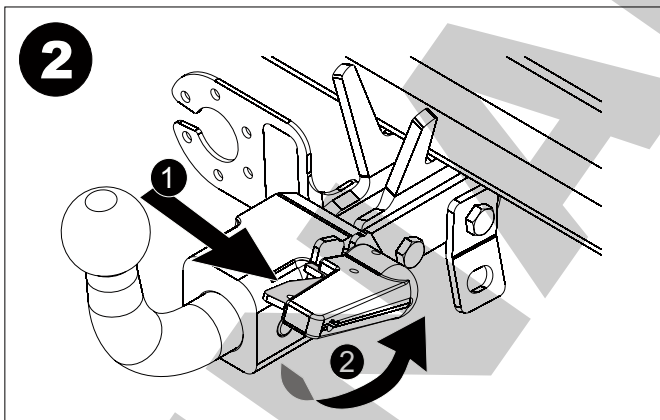
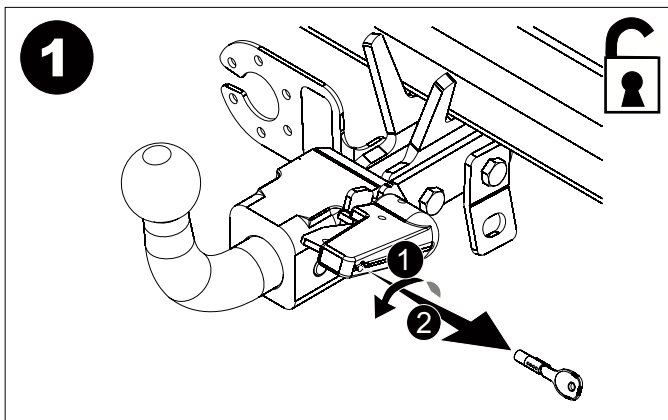
COUPE DU PARE-CHOCS
ВЫРЕЗ В БАМПЕРЕ

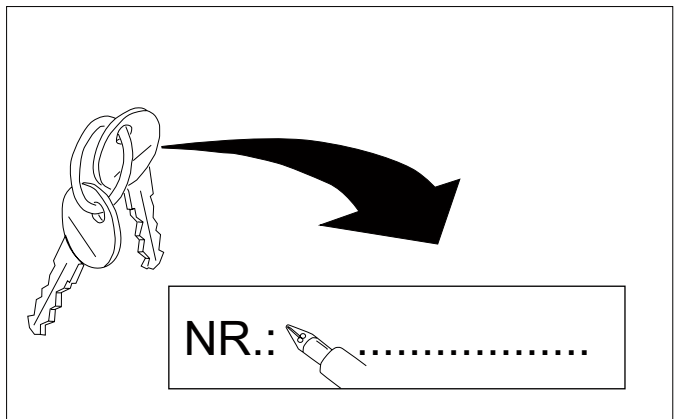
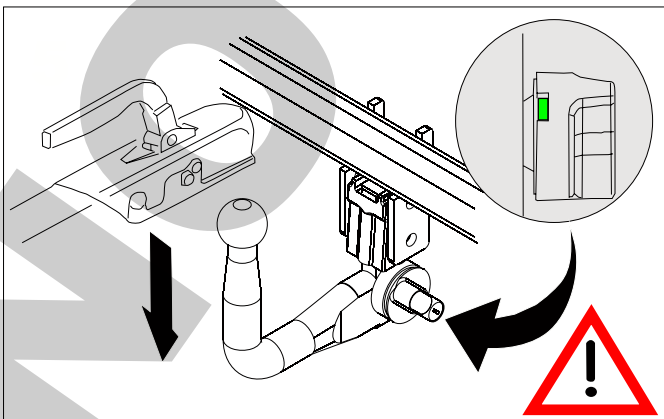
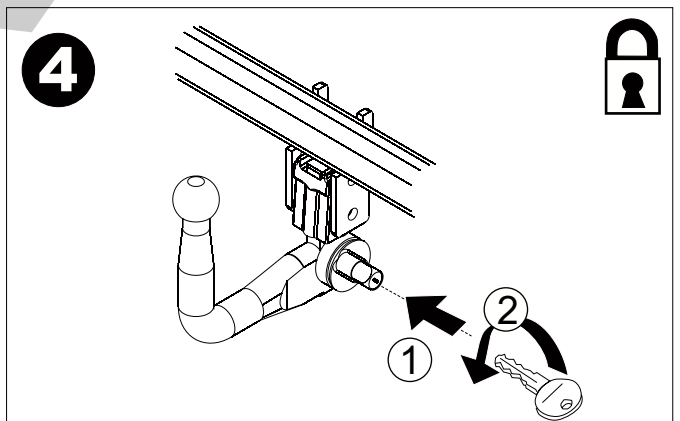
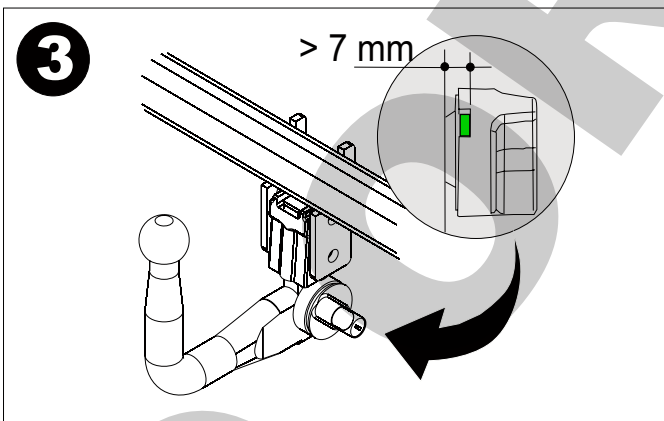
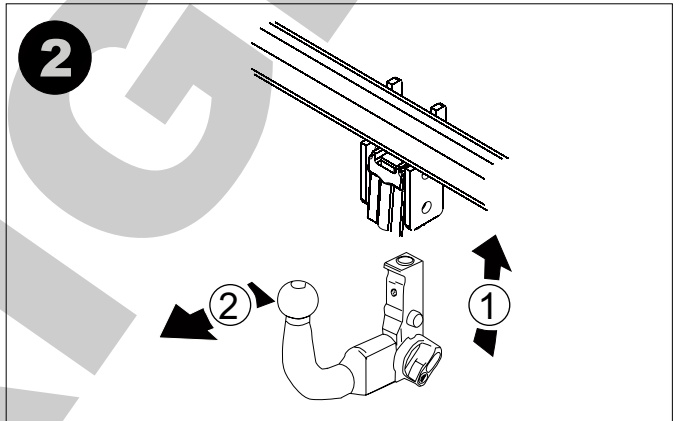
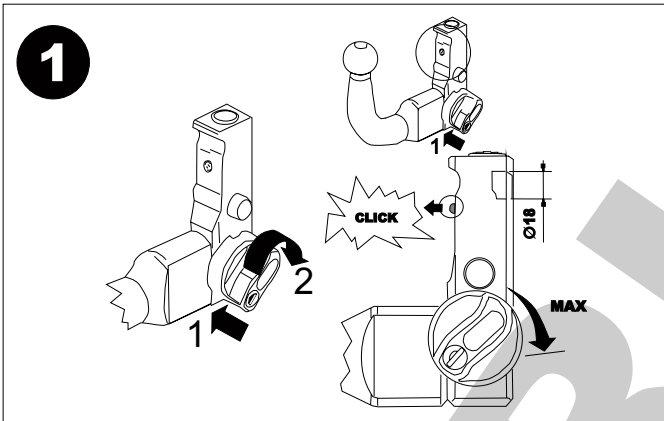
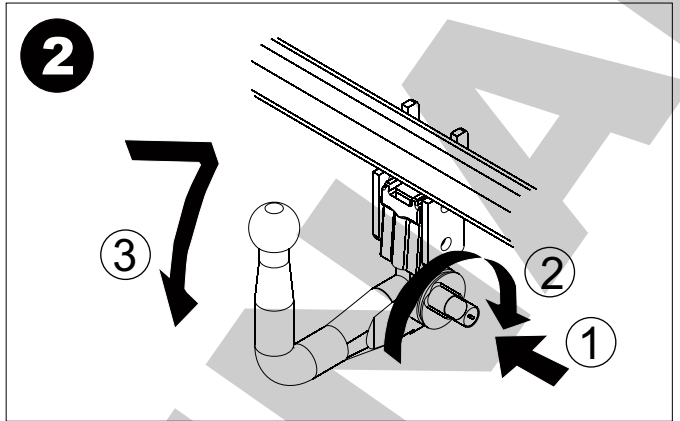
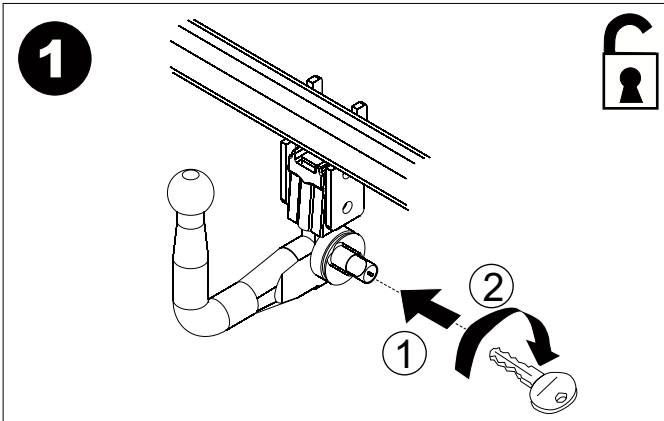
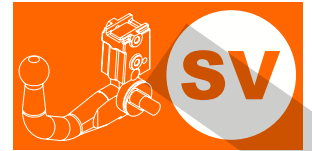
Recortar la zona sombreada.
Make a recess on the marked area.
Découper la partie marquée.
Den Bereich im Schatten ausschneiden.
Roccorrere la zona con l'ombra.
Элементы крепежа шара

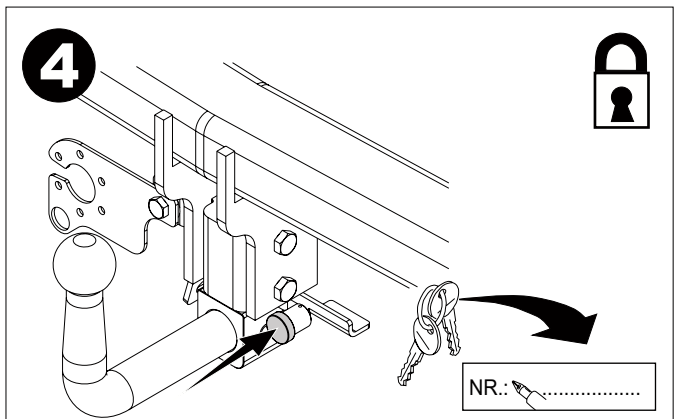
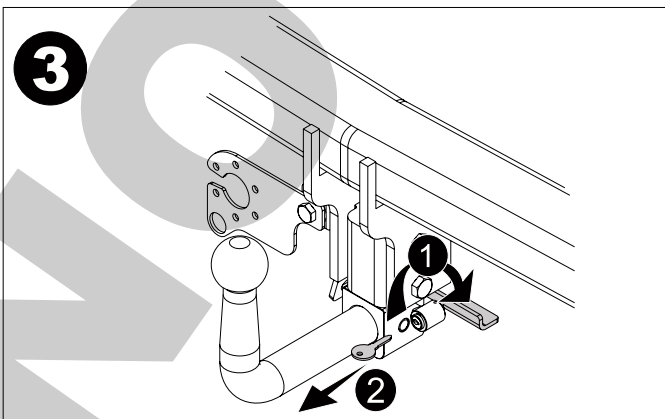
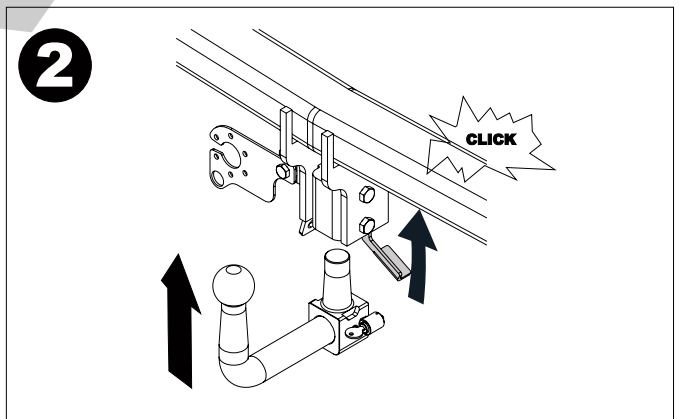
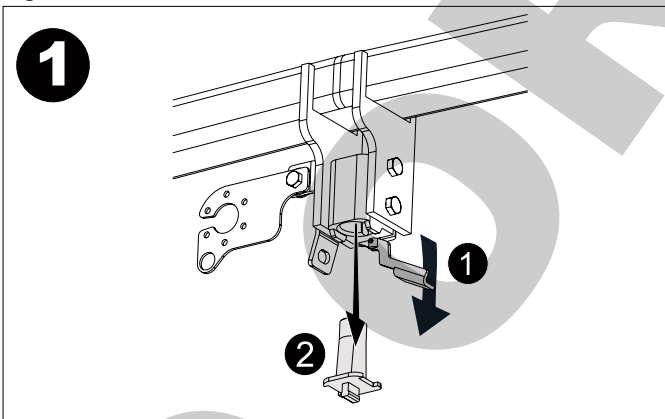
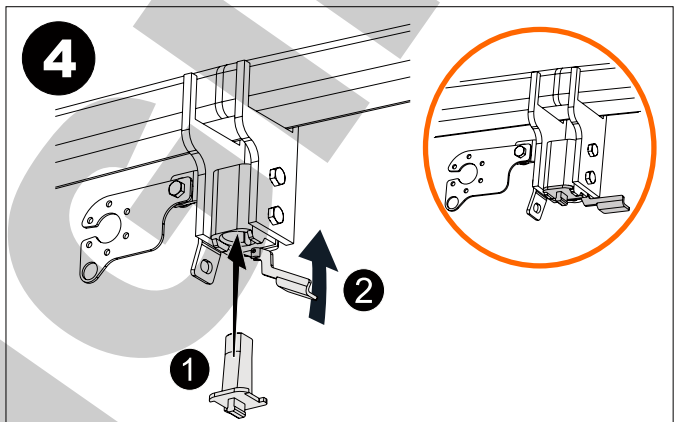
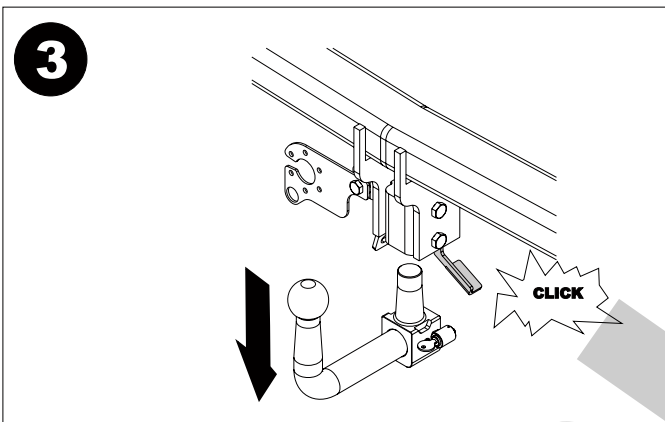
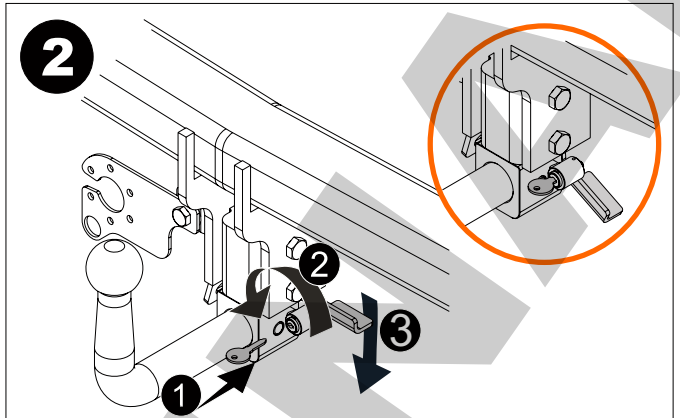
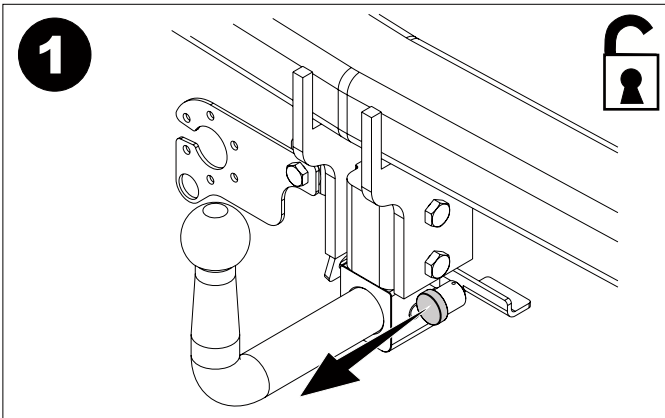
Borde inferior paragolpes



Linea central de paragolpes







CERTIFICADO DE MONTAJE

D./Dña.
responsable técnico de la empresa
domiciliada en, provincia de
Calle, N°, teléfono
dedicada a la actividad de
con el N° de Reg. Industrial

CERTIFICA

Que la mencionada empresa ha realizado la/s reforma/s consistente en: (1)
Incorporación de dispositivo para remolcar, marca
Valor "D" (2)kN,
Valor "S" (2)kg,
con una MMR C/F dekg,
con N° de Identificación / Marca de Homologación

Tipificadas en el Real Decreto 736/1988 con el número (3)
sobre el vehículo

Marca, Tipo
Variante, Denominación Comercial
Matrícula y N° de Bastidor

de acuerdo con:

- La normativa vigente en materia de reformas de importancia en vehículos.
- Las condiciones del informe favorable, o en su caso, las normas del fabricante del vehículo aplicables a la/s reforma/s llevadas a cabo en él.
- El proyecto descrito de la/s reformas/s, adjunto al expediente.

OBSERVACIONES:

....., a de de 20.....

Firma y Sello

Fdo.: El Responsable Técnico

(1) Se describir en las operaciones básicas realizadas sobre el vehículo y se citará en los elementos y sistemas instalados.

(2) Sólo para enganches que cumplan la normativa 94/20/CE.

(3) Si el dispositivo para remolcar no cumple con la normativa 94/20/CE → poner "26"

Si el dispositivo para remolcar cumple con la normativa 94/20/CE → dejar en blanco y proceder a la anotación en la tarjeta ITV adjuntando el certificado de montaje del taller y el manual de instrucciones de montaje.

Indicaciones para rellenar el certificado al dorso,



Valor "D"

D = Pag.1 kN

Valor "S"

S = Pag.1 kg

MMR C/F

Pag.1

Nº de Identificación /
Marca de Homologación

ENGANCHES ARAGON

CLASS:

APPROVAL NUMBER

e 13 00-0000

TYPE: XXX

D-VALUE

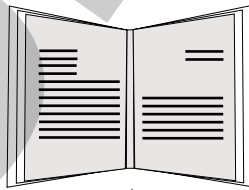
D kN

MAX. VERT. LOAD

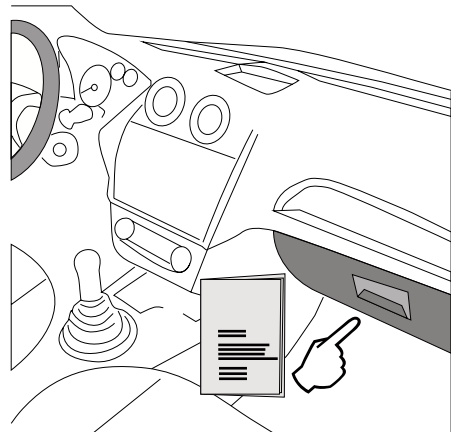
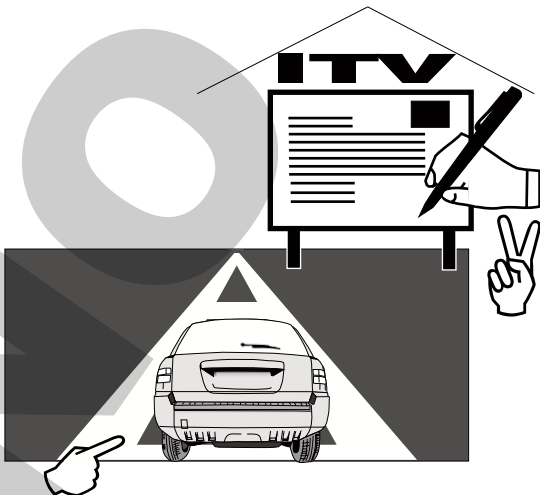
S kg

Tel: +34 976 45 71 30
www.enganchesaragon.com

E
I



NL D GB A
PL RU F TR
CZ P GR



TR

Enganches Aragon firması tüm ürünlerine (Çeki Topuzu Sistemleri) teslim tarihinden itibaren iki (2) yıl garanti vermektedir. Bu garanti, Avrupa Birliği tarafından verilen tarifname 1999/44/CE ve 23/2003 kanununa göre sahte ürünlerle değiştirilmesi halinde sınırlandırılmış ve de hasara ve zarara uğrama durumlarında hiçbir şekilde geçerli değildir.

ENGANCHES ARAGON Firması tarafından imal edilen Çeki Sistemleri markasına göre araçlara monte edilebilmektedir.

Çeki Topuzu Sistemlerimiz üzerindeki herhangi bir değişiklik yapmak yasaktır. Bu şartın ihlalinde (e) Avrupa Birliği garantisi ve ürün garantisi geçerliliğini kaybetmektedir.

GR

Η Enganches Aragon προσφέρει εγγύηση 2 ετών για τα προϊόντα της, με έναρξη την ημερομηνία παράδοσης των προϊόντων της, σύμφωνα με την οδηγία της Ε.Ε. 1999/44/CE τον νόμο 23/2003. Η υποχρέωση που πηγάζει για την ENGANCHES ARAGON από την εν λόγω εγγύηση περιορίζεται στην αντικατάσταση των ελαττωματικών προϊόντων και σε καμία περίπτωση δεν επεκτείνεται σε άλλες ζημιές ή επακόλουθες βλάβες.

Οι κοσμάδοροι που κατασκευάζονται από την ENGANCHES ARAGON, ταιριάζουν στην αναφερόμενη μάρκα αυτοκινήτου για την οποία προορίζονται.

Απαγορεύεται να κάνετε οποιαδήποτε τροποποίηση στους κοσμάδορους μας. Στην περίπτωση που κάτι τέτοιο συμβεί αυτό ακυρώνει την εγγύηση του προϊόντος.

P

A firma Enganches Aragon, oferece garantia dos seus produtos por um período de dois anos a partir da data de entrega conforme o disposto na directiva 1999/44/CE e Decreto-lei 23/2003. Esta garantia está limitada à substituição de marcadoria defeituosa, não sendo passível de qualquer indemnização por parte do adquirente.

Os engates de reboque fabricados por esta firma são exclusivos e apropriados a cada modelo das diferentes marcas para as quais fabrica.

É expressamente proibida toda e qualquer modificação ou transformação da mercadoria, caso no qual qualquer destas infracções dará lugar à anulação da homologação e garantia dos mesmos.

RU

Производители фаркопов «Энганчес Арагон» предоставляют гарантию на свои изделия сроком на два года с момента доставки, согласно Распоряжению Европейского Союза 1999/44 и Закону 23/2003, при этом замена производится только в случае бракованного товара и не распространяется на причиненные повреждения и неполадки.

Фаркопы, изготовленные на фабрике «Энганчес Арагон», адаптируются к марке автомобиля.

Запрещается изменять или модифицировать любой из наших товаров. Несоблюдение данного требования приведет к прекращению гарантии на товар и к его несоответствию стандартам качества.

PL

Enganches Aragon oferuje dwuletnią gwarancję na swoje produkty od daty dostarczenia, zgodnie z europejską dyrektywą 1999/44/CE i prawem 23/2003. Gwarancja obejmuje wyłącznie wymianę wadliwych produktów. Gwarancja nie może być poszerzona o wypłatę odszkodowania czy powstałe szkody.

Hak holowniczy Enganches Aragon odpowiedni dla marki samochodu.

Zabronione jest dokonywanie jakichkolwiek modyfikacji naszych haków holowniczych. Niezastosowanie się spowoduje utratę gwarancji.

CZ

Firma Enganches **Aragon** poskytuje na své výrobky záruku po dobu 2 měsíců od data jejich dodání. Ve smyslu znění evropské směrnice 1999/44/CE a zákona 23/2003 je záruka omezena na výměnu vadných výrobků a v žádném případě se záruka nevztahuje na náhradu vzniklé škody, nebo ublížení.

Tažné zařízení vyrobené u ENGANCHES ARAGON vhodné pro tuto značku vozidla.

Na našich tažných zařízeních je zakázáno provádět jakékoliv úpravy. Nesplnění této podmínky ruší schválení a záruku na výrobek.

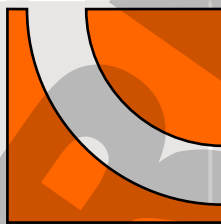
A

تقدم إنكنشيس أرغون مدة سنتين كضمان على منتجاتها ابتداء من تاريخ التسليم طبقا لما جاء في توجيهات الاتحاد الأوروبي 44/1999 والقانون رقم 23/2003 وتخص حصريا البضاعة التي بها عيوب أو أخطاء. ولا تمنح أبدا في حالات التلف أو الإستخدام الغير الجيد.

صنع المنتج من طرف إنكنشيس أرغون وهو موافق لنوع هذه السيارة .

يمنع منعاً كلياً أي تغيير أو تحويل قد تتعرض لها بضاعتنا. عدم التقيد بذلك يلغي شروط الضمان بالكامل.

ENGANCHES Y REMOLQUES ARAGÓN S.L.



Polígono Industrial Malpica, Calle B, Parcela 77

Tel. 00 34 976 45 71 30 | 00 34 902 45 71 30

Fax 00 34 976 45 71 31

E- 50057 Zaragoza (España)

E-mail: eng@enganchesaragon.com

www.enganchesaragon.com

