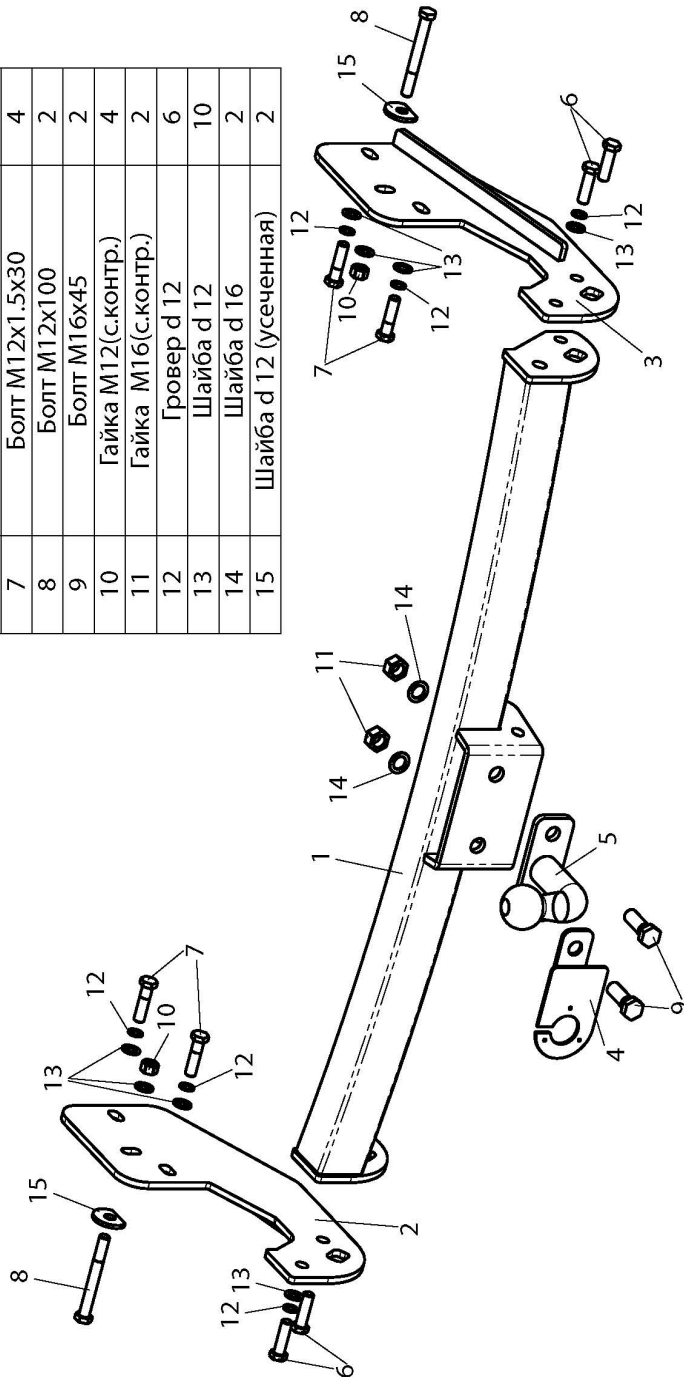


ФАРКОП "LEADER" K116-F/FC/F(N) Схема сборки

Поз.	НАИМЕНОВАНИЕ	К-во
1	Балка ТСУ	1
2	Кронштейн левый	1
3	Кронштейн правый	1
4	Подрозетник тип F	1
5	Шар SH03F / SH08FC	1
6	Болт M12x35	4
7	Болт M12x1.5x30	4
8	Болт M12x100	2
9	Болт M16x45	2
10	Гайка M12(с.контр.)	4
11	Гайка M16(с.контр.)	2
12	Ровер d12	6
13	Шайба d12	10
14	Шайба d16	2
15	Шайба d12 (усеченная)	2



KIA SORENTO 2002 - 2006 г.в.	Артикул	D(кН)	S(кг)	T(кг)	C(кг)
	K116-F K116-F(N)	10,8	100	2455	2000
	K116-FC	8	50	2455	1200

D = g*TC/T+C (горизонтальная сила, действующая между тягачом и прицепом)
S — статическая вертикальная нагрузка на шар ТСУ
T — технически допустимая масса тягача

C — масса, передаваемая на грунт осью или осью прицепа с центрально расположенной осью, когда он сцеплен с тягачом и загружен до технически допустимой максимальной массы

Тягово-сцепное устройство (K116-F/K116-F(N)/K116-FC) для KIA SORENTO 2002 - 2006 г.в., предназначено для сцепки легкового автомобиля с буксируемым прицепом полной массой до 2000 кг / 1200 кг, скорость автопоезда не должна превышать 80 км/час.

Технические характеристики ТСУ соответствуют ГОСТ Р 41.55-2005 (Правила ЕЭК ООН №55) «Единообразные предписания, касающиеся механических сцепных устройств. Состав транспортных средств».

Изготовитель постоянно совершенствует ТСУ, поэтому некоторые конструктивные изменения могут быть не отражены в настоящем издании.

1. ТЕХНИЧЕСКИЕ ДАННЫЕ

Тип соединения: шаровой Диаметр сцепного шара: 50 мм Масса комплекта ТСУ: 20,58/20,68/20,18 кг

2. КОМПЛЕКТ ПОСТАВКИ

ТСУ (K116-F/K116-F(N)/K116-FC)

для KIA SORENTO.....1 шт.

Пакет электропроводки.....1 шт.

Пакет комплектующих.....1 шт.

Руководство по эксплуатации.....1 шт.

3. МОНТАЖ ТСУ

Установка ТСУ должна осуществляться только в сервисных центрах, имеющих лицензию на данный вид работ. Перед установкой ТСУ внимательно ознакомьтесь с настоящей инструкцией. Предварительно очистите резьбовые соединения от краски (при необходимости).

Внимание : все резьбовые соединения , при установке , изначально не затягивать !

- Перед тем, как произвести монтаж ТСУ, автомобиль необходимо установить на смотровой яме, отсоединить аккумуляторную батарею, затормозить автомобиль стояночным тормозом, под колеса положить упоры.
- Работу по монтажу должны производить два человека, соблюдая меры предосторожности.
- Установить боковые кронштейны ТСУ (2,3) на лонжероны, закрепив их болтами M12x1,5x35 (7) и болтами M12x100 (8) с использованием шайбы усеченной (15) .
- Произвести монтаж балки ТСУ (1) к кронштейнам (2,3) , используя болты M12x35 (6).
 - **Во избежании перегрева бампера в районе выхлопной трубы , настоятельно рекомендуем предусмотреть защиту бампера.**
- Установить на ТСУ съемный шар (5) и штепсельный разъем (ШР).
- Подсоединить жгут проводов от ШРа к электропроводке автомобиля.
- Подсоединить аккумуляторную батарею и проверить действие сигналов.

Моменты затяжки резьбовых соединений

Номинальный диаметр резьбы	Шаг резьбы**, мм	Гайка (класс прочности по ГОСТ 1759-70)					Болт (класс прочности по ГОСТ 1759-70)				
		4;5;6	5;6	6;8	8;10	10;12	5.8	6.8	8.8	10.9	12.9
8	1,25	1,6	1,8	2,5	3,6	4,0	1,6	1,8	2,5	3,6	4,0
10	1,25	3,2	3,6	5,6	7,0	9,0	3,2	3,6	5,6	7,0	9
12	1,25	5,6	6,2	10,0	12,5	16,0	5,6	6,2	10,0	12,5	16,0
14	1,5	8,0	10,0	16,0	20,0	25,0	8,0	10,0	16,0	20,0	25,0
16	1,5	11,0	14,0	22,0	32,0	36	11,0	14,0	22,0	32,0	36

**При применении резьбовых соединений с крупным шагом момент затяжки назначается по этой же таблице.